

## IL SISTEMA UNIVERSALE PER LA RIPETIZIONE DELLE CHIAMATE TELEFONICHE



I ripetitori di chiamata elettronici della **serie Trillo** comprendono sia l'innovativa soluzione monoblocco, rappresentata dal **TRILLO 3** (un unico apparecchio contiene sia il circuito elettronico di comando che il segnalatore acustico - luminoso), sia la tradizionale soluzione in due parti, con il circuito di comando racchiuso nel **TRILLO 2** e il segnalatore acustico nel compatto altoparlante stagno **AP29/8**.

Entrambe le soluzioni offrono, comunque, una risposta moderna e completa al problema della ripetizione delle chiamate telefoniche. Infatti questi ripetitori:

- sono di impiego universale, potendo essere azionati sia dalla normale tensione di chiamata urbana di  $50 \pm 70$  V, che dai segnali di chiamata utilizzati dai più diffusi modelli di sistemi telefonici privati (intercomunicanti e PABX);
- hanno un aspetto estetico moderno, gradevole e coordinato con quello dei normali accessori telefonici: ben diverso da quello degli antiquati campanelli che talvolta vengono ancora usati per ripetere le chiamate telefoniche;
- offrono molte nuove importanti prestazioni, quali la regolazione e la personalizzazione del segnale acustico, la segnalazione luminosa aggiuntiva e altro ancora, come meglio specificato nelle descrizioni che seguono.

## TRILLO 3: L'ESECUZIONE MONOBLOCCO

Ripetitore combinato di chiamate telefoniche.

Rappresenta l'apparecchio più versatile e atto a risolvere brillantemente la maggior parte delle applicazioni.

È coperto da brevetto industriale.

Alcune delle sue caratteristiche:

- ❖ suono progressivamente crescente ai primi tre squilli e regolabile in volume; intensità fino a 113 dB/1m;
- ❖ varietà di trilli per personalizzare a volontà il segnale acustico di chiamata e consentirne la distinzione quando più ripetitori siano presenti nella stessa area;
- ❖ segnalazione luminosa lampeggiante incorporata, funzionante anche durante le pause tra gli squilli;
- ❖ doppio isolamento (classe II): non richiede collegamento di terra;
- ❖ tasto di prova incorporato;
- ❖ è attivabile mediante tutti i segnali di chiamata degli impianti telefonici ed anche da contatti non alimentati (tipo campanello);
- ❖ può alimentare, per eventuali esigenze particolari, altoparlanti supplementari (AP29/8), con regolazione indipendente del volume.

Nel TRILLO 3 particolarmente curato è l'aspetto della sicurezza. La presa a spina per l'alimentazione è di tipo omologato IMQ: il suo disinnesto, possibile solo a coperchio aperto, consente di sezionare comodamente la tensione di rete durante l'installazione e la manutenzione.

Un utilissimo tasto di prova, interno al coperchio, consente di verificare e regolare a piacere, durante l'installazione, le caratteristiche della segnalazione acustica di chiamata (tipo e volume della combinazione sonora).

### DATI TECNICI

#### 1) Alimentazione

- ❖ tensione di alimentazione: 220 V - 50 Hz (senza necessità di collegamento di terra);
- ❖ collegamento lato 220 V: su presa a spina 10 A / 250 V a norme CEI-UNEL, omologata IMQ (N.B.: il cavo di rete può venire separato dall'apparecchio senza dover smontare la presa a spina);
- ❖ potenza assorbita a riposo : 1 W (10 VA);
- ❖ potenza assorbita in chiamata, con regolazione del volume al max e con carico esterno massimo: 36 VA;
- ❖ protezione contro le sovracorrenti: di tipo termico ripristinabile; per ripristinare occorre interrompere per alcuni secondi (una decina circa) la tensione di rete.

#### 2) Linea telefonica

- ❖ Morsetti (A)-(B1) - tipo di collegamento, in parallelo alla linea telefonica, normalmente impiegato nel caso di linee urbane o di PABX:
  - ♦ tensioni di chiamata ammesse: da 25 a 100 V (da 20 a 60 Hz)
  - ♦ impedenza offerta a 24 Hz: circa 20 kohm.
- ❖ Morsetti (A)-(B2) - collegamento in serie alla suoneria dell'apparecchio telefonico, tra i morsetti b ed S di questo, oppure per apparecchi intercomunicanti.
- ❖ Morsetti (V+)-(V-) - comando mediante tensione continua, spesso reso disponibile da parte di intercomunicanti elettronici:
  - ♦ tensioni di chiamata ammesse: da 2 a 60 Vcc;

- ♦ impedenza di ingresso offerta: 7 kohm.

[Nota: (+) e (-) indicano la polarità della tensione presentata dal circuito esterno].

- ❖ Morsetti (C+)-(C-) - comando in corrente, anch'esso reso spesso disponibile da parte di intercomunicanti elettronici, costituito dalla chiusura di un circuito statico o di un contatto non alimentato:

- ♦ massima resistenza di linea tollerabile: 30 kohm;
- ♦ massima corrente fatta circolare nel circuito esterno chiuso: 0,2 mA;
- ♦ massima tensione presente ai morsetti a circuito esterno aperto: 3,5 Vcc.

[Nota: (+) e (-) indicano il senso della corrente nel circuito esterno].

#### 3) Segnalazione acustica incorporata

- ❖ Livello sonoro tipico, con potenziometro del volume regolato al massimo (curva B del fonometro):

- ♦ 1° squillo: 96 dB a 1 metro
- ♦ 2° squillo: 104 dB a 1 metro
- ♦ 3° squillo e successivi: 110 dB a 1 metro.

(Nota: con predisposizione a dip-switch il volume può essere reso costante per tutti gli squilli, anzichè crescere durante i primi 3)

- ❖ potenza max: superiore a 15 W;
- ❖ regolazione dell'intensità sonora: a mezzo di potenziometro, azionabile anche a coperchio chiuso;
- ❖ composizione armonica del suono emesso: sequenza ciclica di toni (trillo) comprendenti 5 frequenze;
- ❖ velocità di ripetizione dei toni (frequenza di trillo): in 4 diverse alternative, programmabili mediante dip-switch.

#### 4) Segnalazione luminosa incorporata

- ❖ sorgente luminosa: costituita da 3 LED ad alta efficienza;
- ❖ frequenza di lampeggio: circa 3 Hz;
- ❖ lampeggio mantenuto anche durante le pause tra gli squilli, fino a circa 4 sec oltre il termine di questi.

#### 5) Uscite per segnalazioni supplementari

(in alternativa tra loro)

- ❖ Uscita per eventuali altoparlanti esterni:
  - ♦ impedenza minima della rete di altoparlanti: 4 ohm;
  - ♦ potenza massima erogabile su 4 ohm: 8 W;
  - ♦ regolazione della potenza sonora in uscita: a mezzo di potenziometro, azionabile a coperchio aperto;
  - ♦ curva di crescita della potenza in uscita: a scelta tra volume costante oppure con massimo del volume raggiunto in 3 gradini, ai primi 3 squilli;
  - ♦ protezione contro le sovracorrenti: di tipo elettronico, a ripristino automatico.

#### 6) Comandi ausiliari

- ❖ prova di funzionamento: a mezzo tasto, azionabile a coperchio aperto.

#### 7) Caratteristiche fisiche

- ❖ dimensioni: 225 x 106 x 73 mm (H x L x P);
- ❖ peso: 1,500 kg circa;
- ❖ fissaggio a parete: a mezzo di 3 viti da 3,5 x 35 mm, su tasselli di plastica.

L'ACCOPIATA TRILLO 2 + ALTOPARLANTE STAGNO AP29/8

**TRILLO 2**

È in tutto identico al TRILLO 3, dal quale differisce solo:

- ❖ per non avere incorporato l'altoparlante: la custodia risulta pertanto più piccola;
- ❖ per disporre di una uscita alla quale collegare fino a 2 altoparlanti stagni AP29/8 (impedenza totale minima 4 ohm) oppure, in alternativa, un carico massimo di 8 VA a 60 V - 50 Hz (lampade o suonerie elettromeccaniche).

Dimensioni: 140 x 106 x 73 mm (H x L x P);

Peso: 0,950 kg.

Il ripetitore TRILLO 2 può azionare sino a 2 altoparlanti stagni AP29/8, oppure in alternativa un carico massimo di 8 VA (costituito da lampade o da suonerie elettromeccaniche) con la tensione in uscita di 60 V - 50 Hz.

**AP29/8**

Altoparlante stagno atto ad essere azionato sia dal ripetitore TRILLO 2 (che può azionare a piena potenza sino a due AP29/8 in parallelo) sia dal ripetitore combinato TRILLO 3 (che, in aggiunta all'altoparlante incorporato, può azionare a piena potenza sino a due AP29/8 in parallelo).

Dati tecnici

Esecuzione stagna: IP55;

Impedenza: 8 ohm;

Intensità sonora: 110 dB/1 metro (regolabile mediante potenziometro situato sull'apparecchio che lo aziona);

Dimensioni: 140 x 106 x 73 mm (H x L x P);

Peso: 0,700 kg.

**CODICI MECCANOGRAFICI PER LE ORDINAZIONI**

<b>TRILLO 3-A</b>	<b>7331230</b>
<b>TRILLO 2-A</b>	<b>7331325</b>
<b>AP29/8</b>	<b>7327265</b>

NOTA: TRILLO 3-A e TRILLO 2-A rappresentano la più recente edizione dei modelli TRILLO 3 e TRILLO 2.

**OMOLOGAZIONE MINISTERO PP. TT. N. AZ/505119/2120/PA**



TRILLO 3



TRILLO 2



AP29/8

**VECCHIO E NUOVO A CONFRONTO**

**- VECCHIO -  
SOLUZIONE TRADIZIONALE  
CON RIPETITORE + SUONERIA**

- l'intensità sonora non è regolabile: il suono emesso dalla suoneria può risultare eccessivo e disturbare;
- non è possibile distinguere le chiamate di più suonerie vicine tra loro;
- la sagoma è antiquata;
- per la prova occorre che da un altro telefono qualcuno faccia una chiamata di prova.

**- NUOVO -  
SOLUZIONE TRILLO 3  
OPPURE TRILLO 2 + AP29/8**

- il suono è facilmente regolabile, anche da parte dell'utente; può essere addirittura predisposto in modo da crescere progressivamente ai primi 3 squilli;
- il suono può essere personalizzato, così da essere reso distinguibile; la segnalazione luminosa conferma la provenienza della chiamata;
- la forma è moderna e piacevole;
- la prova può essere comodamente eseguita utilizzando l'apposito tasto interno (Trillo 3) oppure cortocircuitando due appositi morsetti (Trillo 2).

## DIMENSIONI DI INGOMBRO E DI FISSAGGIO

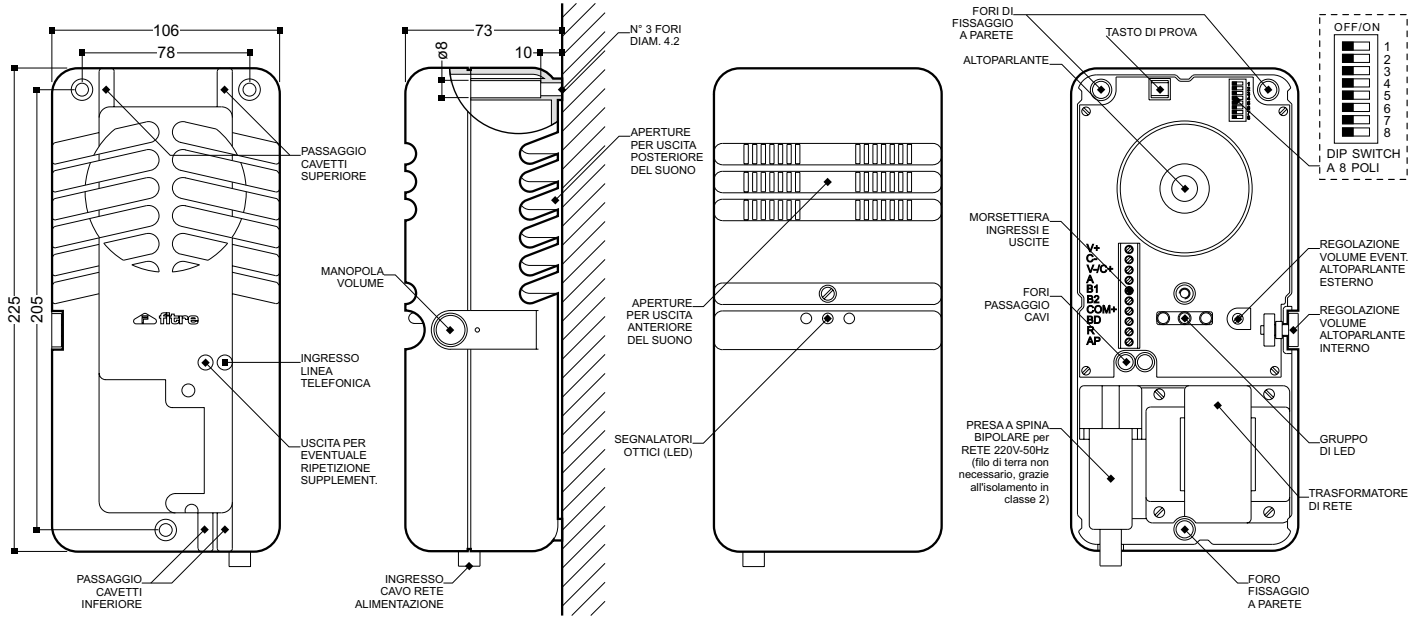
VISTA POSTERIORE

VISTA LATERALE

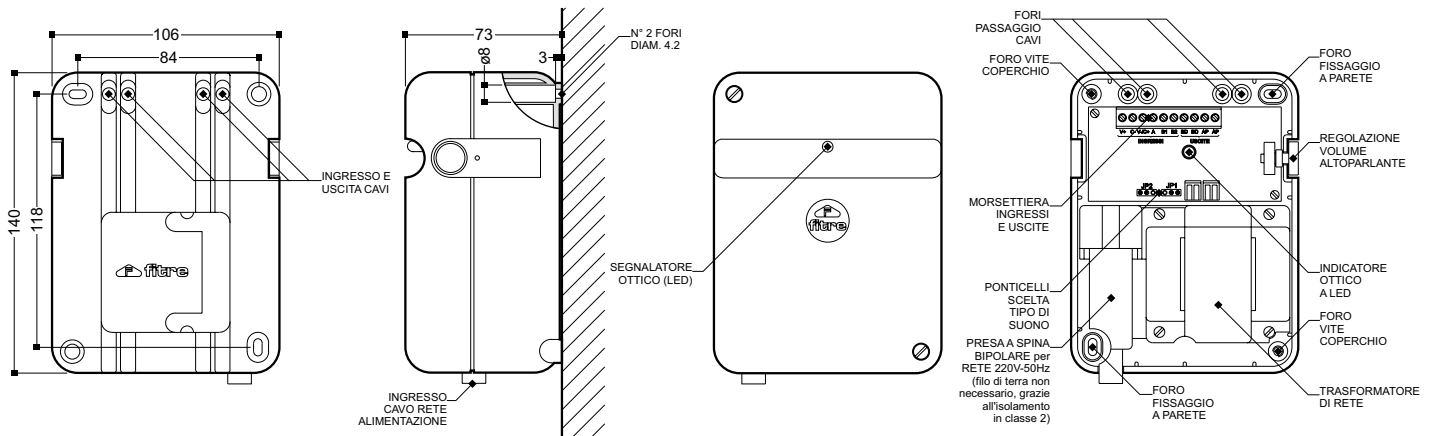
VISTA ANTERIORE

VISTA A COPERCHIO APERTO

### TRILLO 3



### TRILLO 2



VISTA POSTERIORE

VISTA LATERALE

VISTA ANTERIORE

VISTA A COPERCHIO APERTO

