

TASVOX

telefono stagno viva-voce

v1-0211

- ▶ **Telefono a tenuta stagna IP66**
- ▶ **Viva-voce**
- ▶ **Tastiera antivandalo**

L'apparecchio telefonico **TASVOX** è stato progettato per soddisfare le esigenze applicative richieste dagli ambienti industriali, militari e di comunicazione rivolta al pubblico, in particolare per tutte quelle applicazioni dove, in caso di emergenza, sia necessario chiamare posti di soccorso selezionando, tramite la semplice premuta di un unico tasto, uno o più numeri precedentemente memorizzati. Tutte le funzioni del telefono sono programmabili dall'utente utilizzando la tastiera di programmazione aggiuntiva (opzionale), da collegarsi temporaneamente sul circuito interno, oppure tramite teleprogrammazione chiamando il **TASVOX** da un altro telefono remoto dal quale è anche possibile effettuare un test dello stato di funzionamento del telefono.

L'apparecchio può essere fornito con diverse configurazioni, le più complete sono le seguenti:

TASVOX 12T+4M (12 Tasti + 4 Memorie)

- tastiera telefonica standard (12 tasti) in esecuzione stagna
- tasto "R" di richiamata ("Flash")
- tasto "RP" per la ripetizione dell'ultimo numero selezionato
- tasto "ON" per l'accensione del telefono
- tasto "X" di liberazione linea per chiudere la conversazione
- 4 tasti di memoria (M1-M4) per memorizzare i numeri telefonici da chiamare con la semplice pressione del tasto. Ogni tasto di memoria può essere liberamente programmato dall'utente e può memorizzare un numero telefonico di 16 cifre.
- tasti "VOL-" e "VOL+" per la regolazione del volume di ricezione
- tasto "C" per la digitazione dei codici di attivazione dei relè
- segnalazione luminosa di linea telefonica impegnata
- possibilità di disabilitare la tastiera telefonica lasciando attivi solo i pulsanti di memoria. In questo caso l'apparecchio gestisce solo i pulsanti di memoria M1-M4, ma è possibile per il personale di servizio accedere alla tastiera previa digitazione di un codice segreto a 4 cifre modificabile in qualunque momento tramite programmazione (telefono con opzione "Digicode").

TASVOX 4M (4 Memorie)

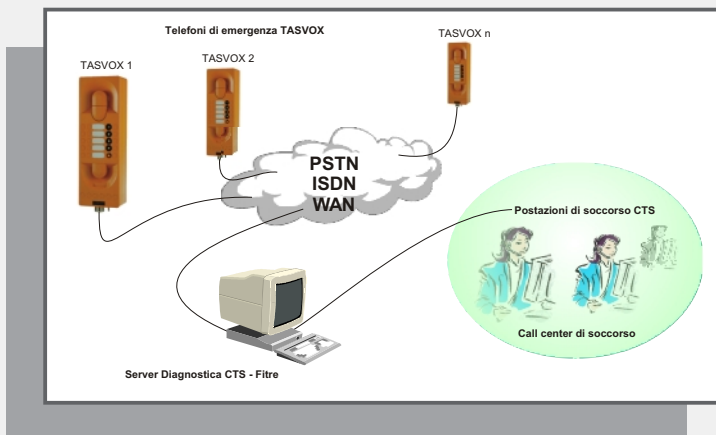
- 4 tasti di memoria (M1-M4) per memorizzare i numeri telefonici da chiamare. La loro funzione è identica a quella del "**TASVOX 12T+4M**" possibilità di "concatenare" i numeri in memoria in modo che il telefono selezioni automaticamente il numero della memoria successiva nel caso che il precedente numero selezionato risultasse occupato (telefono con opzione "Multinumerazione").
- tasto "X" di liberazione linea per chiudere la conversazione (a richiesta)
- tasti "VOL-" e "VOL+" per la regolazione del volume di ricezione (a richiesta)
- segnalazione luminosa di linea telefonica impegnata.



Un circuito dedicato riconosce i toni di occupato e libera automaticamente la linea quando il numero chiamato risulta occupato e quando il telefono chiamato chiude la comunicazione. È anche possibile impostare una durata massima di conversazione trascorsa la quale la linea viene automaticamente liberata.

Tutti i telefoni sono inoltre dotati di 1 relè temporizzato (un secondo relè è fornibile in opzione) per il comando di circuiti esterni a bassa tensione (apriporta, telecamere ecc.) attivabile sia da telefono remoto che da tastiera locale, con codice modificabile da programmazione.

Altre configurazioni di tastiera sono fornibili a richiesta.



Una particolare applicazione

CCTS FITRE **Centro di controllo per telefoni di soccorso**

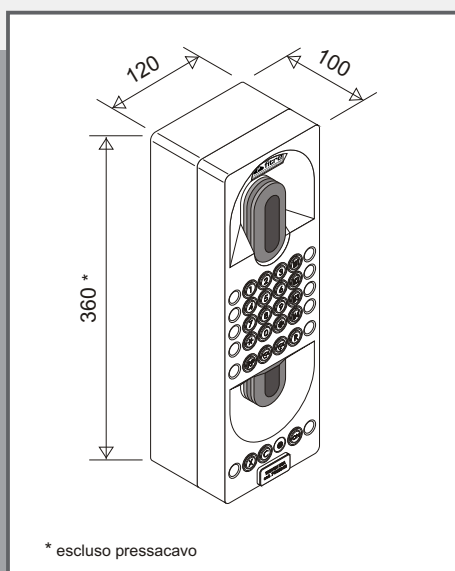
Il "Centro di Controllo Telefoni di Soccorso" CCTS-Fitre consente di programmare e tenere sotto controllo un insieme di telefoni **TASVOX** remotizzati, semplicemente raggiungibili da normali linee telefoniche analogiche (PSTN).

(per informazioni consultare il catalogo specifico)

Particolarità costruttive dei telefoni stagni FITRE:

- la **custodia** è interamente metallica, fusa in lega leggera a forte spessore, ed è realizzata con tenuta stagna di grado IP66
- la **tastiera di selezione** è realizzata interamente in metallo, con tasti semi-incassati: viene così garantita la miglior resistenza tanto alle intemperie quanto ai vandalismi.
- sia il **microfono** che l'**altoparlante** non solo sono a tenuta stagna, ma presentano anch'essi caratteristiche anti vandalismo in quanto anche inserendo nei loro fori aghi o fili di ferro, non possono venire danneggiati i trasduttori acustici
- **tutte le parti esterne** sono in metallo (ad eccezione dei vetri incassati relativi alle segnalazioni ottiche a led).

Anche dal punto di vista funzionale i telefoni stagni della serie TAS... si presentano con prestazioni di assoluto rilievo, difficilmente riscontrabili in apparecchi simili. Il telefono **TASVOX** rappresenta ora la versione a viva voce del già noto telefono decadico "**TAS2000**".



CARATTERISTICHE TECNICHE

- Tensione di linea richiesta (telefono a riposo):...24-60Vcc
- Corrente di linea richiesta (linea impegnata):18-60mA (consigliata 25-50mA)
- Selezione:DTMF o decadica
- Tensione minima di chiamata:25Veff 20-60Hz
- Intensità sonora suoneria (70Veff - 25Hz):.....>80dB(A) a 1m
- Tempo di "FLASH":.....programmabile da 10ms - 990ms
- Temperatura di funzionamento:.....-20°C +70°C
- Custodia:.....fusione Al stagna
- Grado di protezione ambientale:.....IP66 (IEC144)
- Colore:arancio RAL2000
- Peso:.....3,8 Kg
- Dimensioni (compreso pressacavo):388 x 120 x 100 mm
- Progettato in accordo alle norme Europee:TBR38 e EN301.437