



sensori sensors

livello•prossimità•flussostati•galleggianti•magneti
level•proximity•flux meters•floats•magnets



SANITATION

CLASSIFIED



fitre
componenti

Esperienza & Innovazione Competence & Innovation



RELÈ TELECOM



RELÈ GENERAL PURPOSE



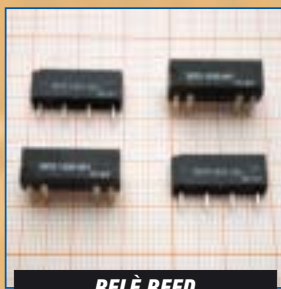
RELÈ VERTICALI



RELÈ AUTOMOTIVE PCB



RELÈ AUTOMOTIVE FASTON



RELÈ REED



CONTATTI REED



TILT SWITCHES



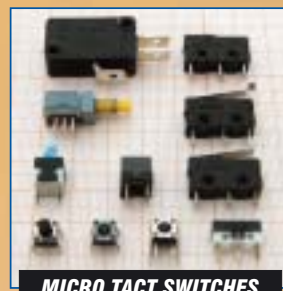
SENSORTRONICA



SCARICATORI DI TENSIONE



RELÈ STATO SOLIDO



MICRO TACT SWITCHES

FITRE S.p.A., fondata nel 1943, opera nei settori dei componenti elettromeccanici e delle apparecchiature per telecomunicazioni. La Divisione **Fitre Componenti** si caratterizza per le peculiarità e specificità dell'offerta commerciale, costituita da componenti elettronici ed elettromeccanici di produzione FITRE, ai quali si affiancano prodotti di importanti società internazionali distribuiti in esclusiva.

FITRE S.p.A., die in 1943 gegründet wurde, schafft im Bereich der elektromechanischen Komponenten und der Telekomgeräte. Die **Fitre Componenti** Abteilung zeichnet sich für das eigene und besondere Geschäftsangebot aus, das von elektronischen und elektromechanischen Komponenten bei FITRE erzeugt gebildet ist. An diesem Angebot stellen sich auch andere Produkte der bedeutenden und internationalen Firmen, die in Alleinvertretung verteilt werden.

FITRE S.p.A., fundada en el 1943, opera en el sector de componentes electromecánicos y equipos de telecomunicaciones. La Division **Fitre Componenti** se distingue por la peculiaridad y especificidad de la oferta comercial, constituida por componentes electrónicos y electromecánicos producidos de FITRE, a los que se agregan productos importados de sociedades reconocidas a nivel internacional distribuidos en forma exclusiva.



FITRE S.p.A., founded on 1943, acts on fields of electromechanical components and telecommunication equipments. The **Fitre Componenti** Division distinguish itself for the specific and peculiar aspects of the commercial proposals, based on electronic and electromechanical components produced by FITRE, together with products manufactured by important international Companies and distributed on exclusive basis.

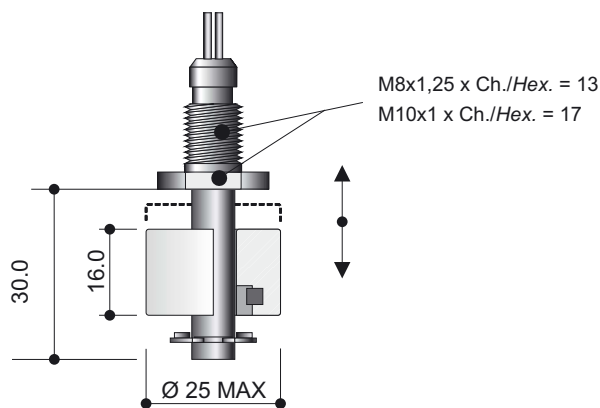
FITRE S.p.A., société établie en 1943, agit dans les secteurs des composants électromécaniques et des appareils pour télécommunication. La Division **Fitre Componenti** est caractérisée par la particularité de l'offre commerciale constituée par composants électroniques et électromécaniques de production FITRE, avec en plus la distribution en exclusivité de produits d'importantes sociétés internationales.

FITRE S.p.A., fundada em 1943, atua nos setores de componentes eletromecânicos e de aparelhos de telecomunicações. A Divisione **Fitre Componenti** se caracteriza pelas peculiaridades e especificidades das ofertas comerciais, constituída de componentes eletrônicos e eletromecânicos produzidos de FITRE, aos quais se somam produtos de importantes sociedades internacionais distribuídas com exclusividade.



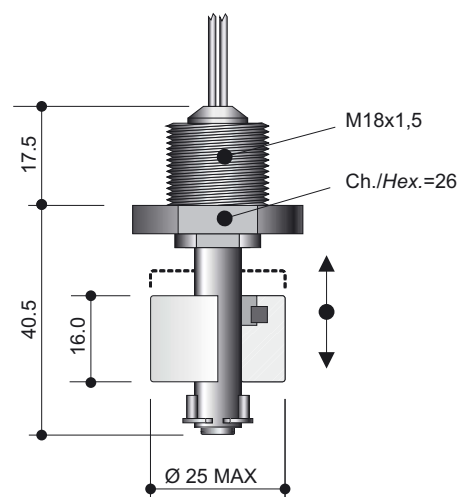
SENSORI MAGNETICI DI LIVELLO VERTICALI • MONOLIVELLO

SML30V • NA / NC (con liquido) - Monolivello



Made in Italy

SML40V • NA / NC (con liquido) - Monolivello



Made in Italy

Caratteristiche Standard / Standard Specifications

		Min.	Max.
Switching Capacity	W/VA	10	70
Switching Voltage	Vdc	100	400
Switching Voltage	Vac	100	400
Breakdown Voltage	Vdc	150	1.300
Switching Current	A	0,5	2,0
Carrying Current	A	1,0	3,0
Operative Temperature Range	°C	-20	+80

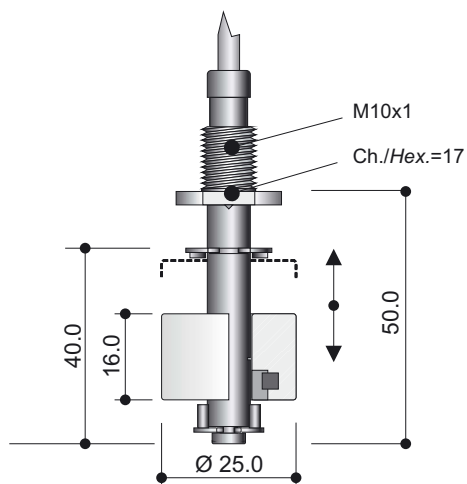
Materiale Corpo Sensore
Body Sensor Material

PA66 = Nylon
PP = Polipropilene

Materiale Galleggiante
Float Material

PA66 = Nylon
PP = Polipropilene

SML50V • NA / NC (con liquido) - Monolivello



Made in Italy

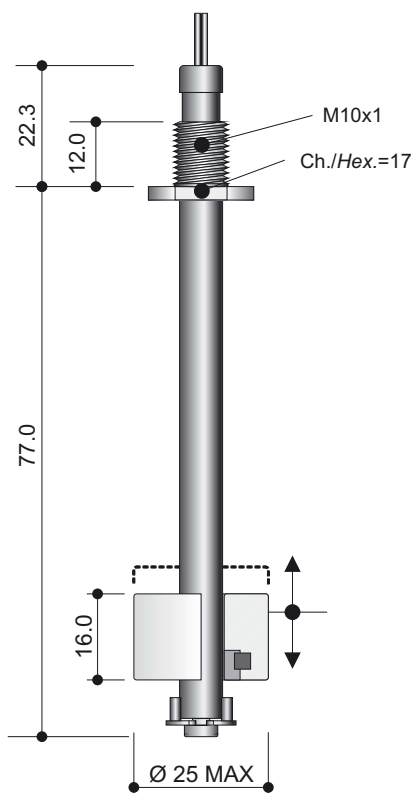
I sensori sono disponibili anche con contatto reed di scambio:
Potenza di commutazione da 3W a 20W
Tensione di commutazione da 30Vac/Vdc a 150Vac/Vdc
Corrente di commutazione da 200mA a 1A
Tensioni massime sopportabili fino a 200Vdc e
Correnti massime sopportabili fino a 2A

I sensori sono personalizzabili su richiesta per
lunghezza fili con o senza guaina,
terminazione fili con o senza connettori



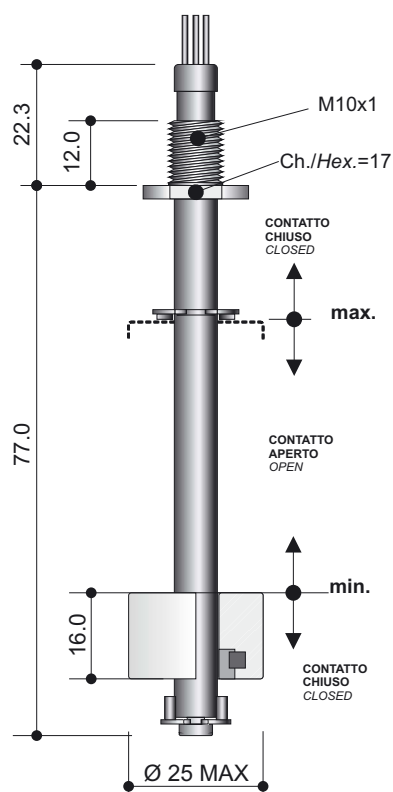
SENSORI MAGNETICI DI LIVELLO VERTICALI • MONO & PLURILIVELLO

SML77V • NA / NC (con liquido) - Monolivello



Made in Italy

SML77V2 • NA / NC (con liquido) - Plurilivello



Made in Italy

Caratteristiche Standard / Standard Specifications

		Min.	Max.
Switching Capacity	W/VA	10	70
Switching Voltage	Vdc	100	400
Switching Voltage	Vac	100	400
Breakdown Voltage	Vdc	150	1.300
Switching Current	A	0,5	2,0
Carrying Current	A	1,0	3,0
Operative Temperature Range	°C	-20	+80

Materiale Corpo Sensore Body Sensor Material	PA66 = Nylon PP = Polipropilene
Materiale Galleggiante Float Material	PA66 = Nylon PP = Polipropilene

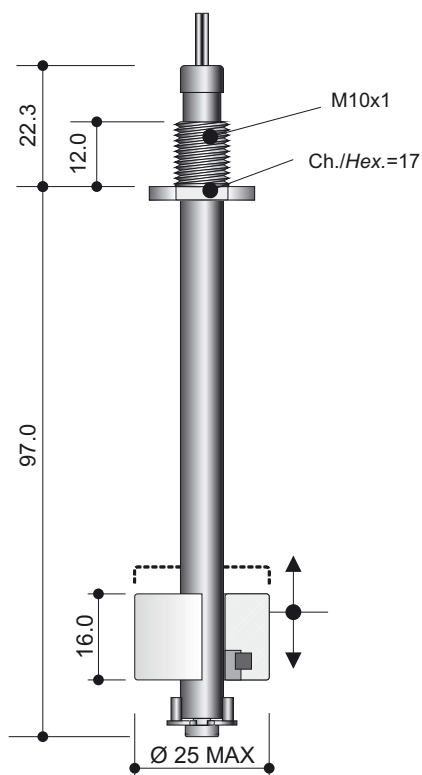
I sensori sono disponibili anche con contatto reed di scambio:
 Potenza di commutazione da 3W a 20W
 Tensione di commutazione da 30Vac/Vdc a 150Vac/Vdc
 Corrente di commutazione da 200mA a 1A
 Tensioni massime sopportabili fino a 200Vdc e
 Correnti massime sopportabili fino a 2A

I sensori sono personalizzabili su richiesta per
 lunghezza fili con o senza guaina,
 terminazione fili con o senza connettori



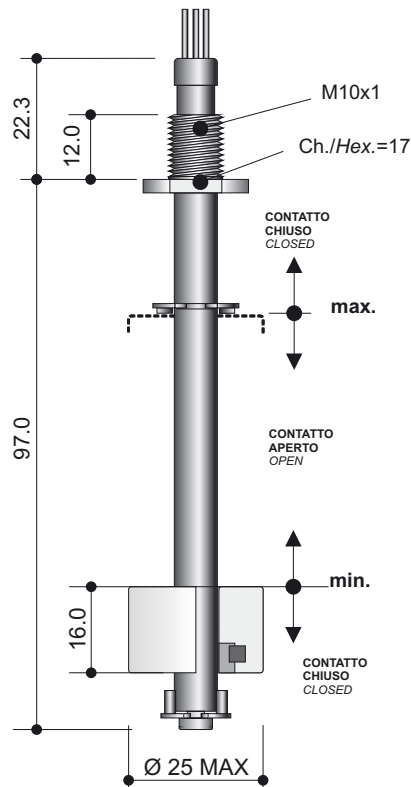
SENSORI MAGNETICI DI LIVELLO VERTICALI • MONO & PLURILIVELLO

SML97V • NA / NC (con liquido) - Monolivello



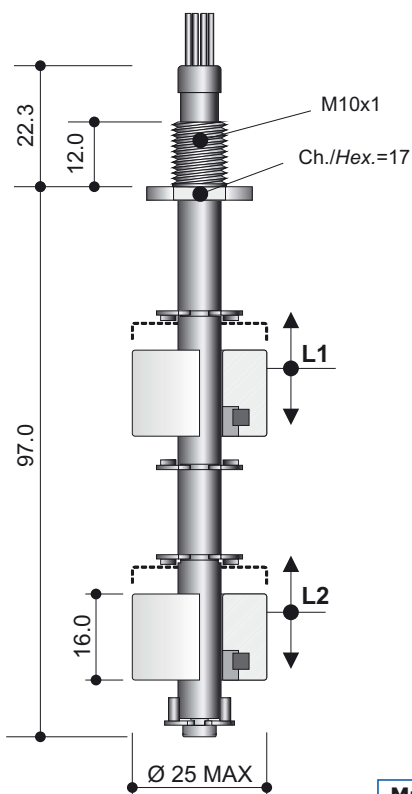
Made in Italy

SML97V2 • NA / NC (con liquido) - Monolivello



Made in Italy

SML97V22 • 2NA (con liquido) - Plurilivello



Made in Italy

Caratteristiche Standard / Standard Specifications

		Min.	Max.
Switching Capacity	W/VA	10	70
Switching Voltage	Vdc	100	400
Switching Voltage	Vac	100	400
Breakdown Voltage	Vdc	150	1.300
Switching Current	A	0,5	2,0
Carrying Current	A	1,0	3,0
Operative Temperature Range	°C	-20	+80

Materiale Corpo Sensore
Body Sensor Material

PA66 = Nylon
PP = Polipropilene

Materiale Galleggiante
Float Material

PA66 = Nylon
PP = Polipropilene

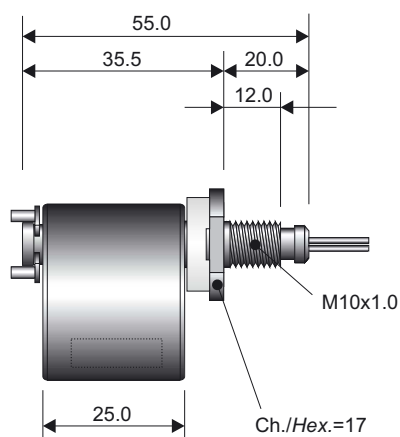
I sensori sono disponibili anche con contatto reed di scambio:
Potenza di commutazione da 3W a 20W
Tensione di commutazione da 30Vac/Vdc a 150Vac/Vdc
Corrente di commutazione da 200mA a 1A
Tensioni massime sopportabili fino a 200Vdc e
Correnti massime sopportabili fino a 2A

I sensori sono personalizzabili su richiesta per
lunghezza fili con o senza guaina,
terminazione fili con o senza connettori



SENSORI MAGNETICI DI LIVELLO ORIZZONTALI • MONOLIVELLO

SMLH35E • NA / NC (con liquido) - Eccentrico



Made in Italy

Caratteristiche Standard / Standard Specifications

		Min.	Max.
Switching Capacity	W/VA	10	70
Switching Voltage	Vdc	100	400
Switching Voltage	Vac	100	400
Breakdown Voltage	Vdc	150	1.300
Switching Current	A	0,5	2,0
Carrying Current	A	1,0	3,0
Operative Temperature Range	°C	-20	+80

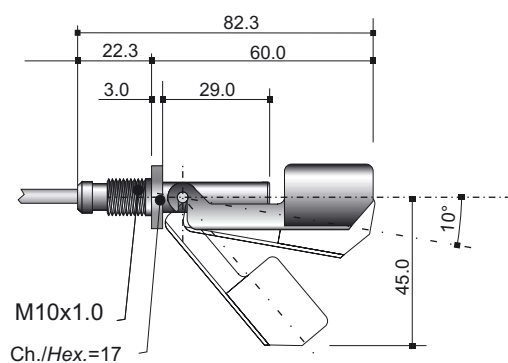
Materiale Corpo Sensore
Body Sensor Material

PA66 = Nylon
PP = Polipropilene

Materiale Galleggiante
Float Material

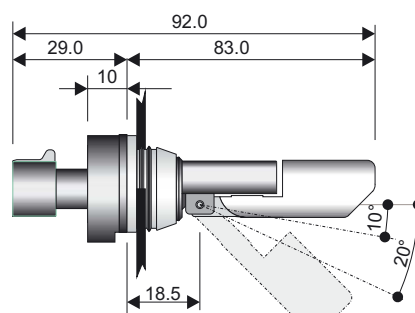
PA66 = Nylon
PP = Polipropilene

SMLH60 • 2NA (con liquido) - Basculante



Made in Italy

SMLH83 • NA / NC (con liquido) - Basculante



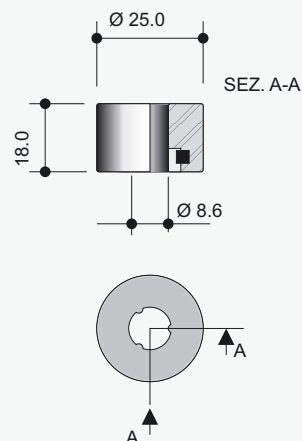
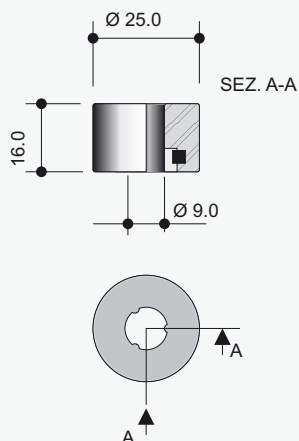
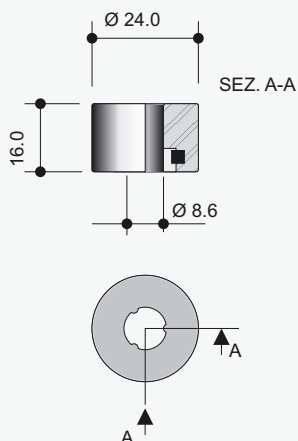
Made in Italy

I sensori sono disponibili anche con contatto reed di scambio:
Potenza di commutazione da 3W a 20W
Tensione di commutazione da 30Vac/Vdc a 150Vac/Vdc
Corrente di commutazione da 200mA a 1A
Tensioni massime sopportabili fino a 200Vdc e
Correnti massime sopportabili fino a 2A

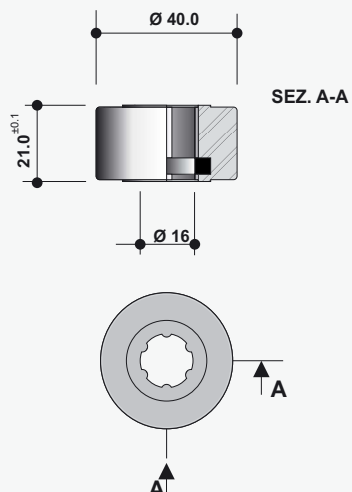
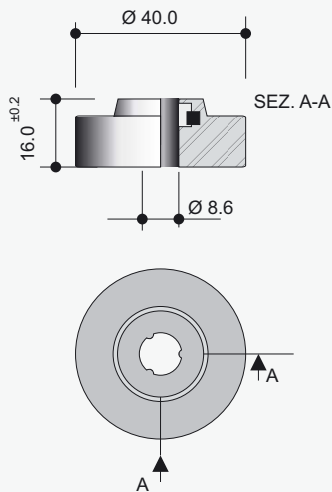
I sensori sono personalizzabili su richiesta per
lunghezza fili con o senza guaina,
terminazione fili con o senza connettori

GALLEGGIANTI PER SENSORI MAGNETICI DI LIVELLO

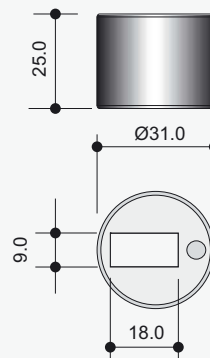
Serie GCL Galleggianti Cilindrici di Livello



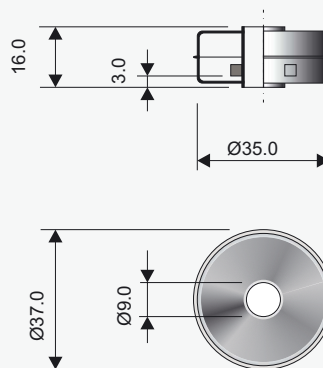
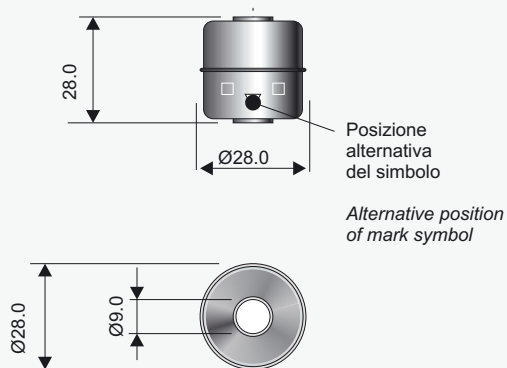
Serie GCL Galleggianti Cilindrici di Livello



Serie GCHL Galleggianti Cilindrici di Livello Orizzontali



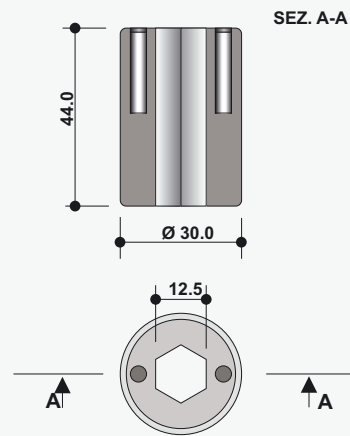
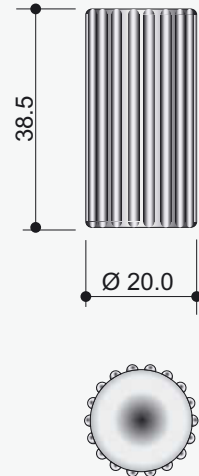
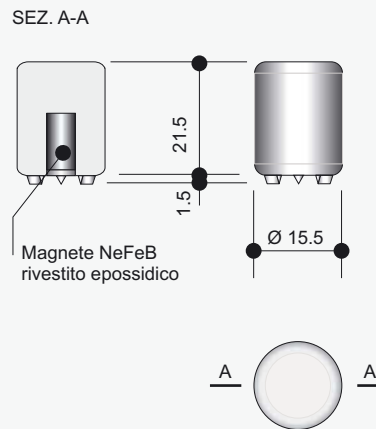
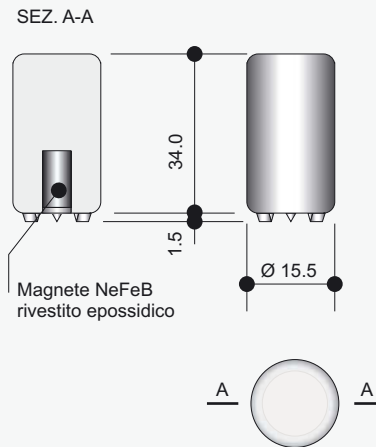
Serie GCLX Galleggianti Cilindrici di Livello in Acciaio



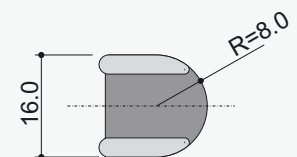
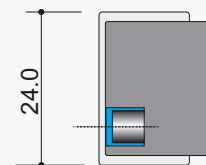
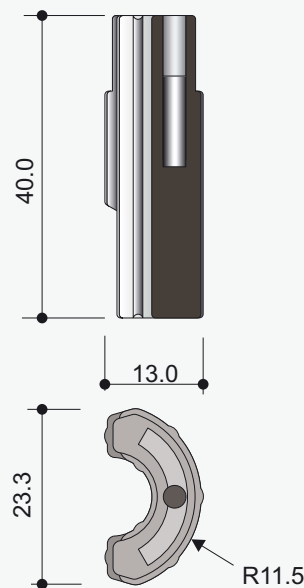
Specifications and available types are subject to change without notice - Le caratteristiche ed i modelli disponibili sono soggetti a modifiche senza preavviso

GALLEGGIANTI PER SENSORI MAGNETICI DI POSIZIONE

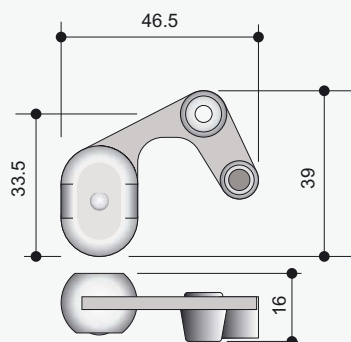
Serie GCP Galleggianti Cilindrici di Posizione



Serie GSP Galleggianti Speciali di Posizione

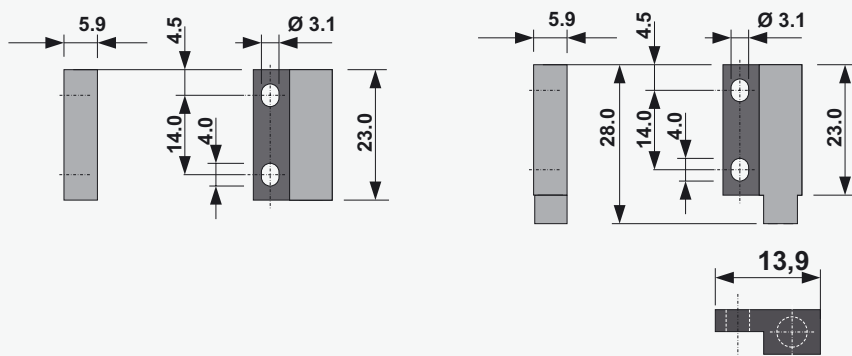


Serie GBP Galleggianti Basculanti di Posizione

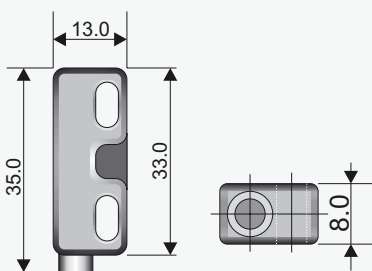


MAGNETI PER SENSORI DI POSIZIONE

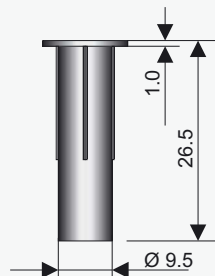
Serie MP14B Magneti per Sensori di Posizione



Serie MP13B Magneti per Sensori di Posizione

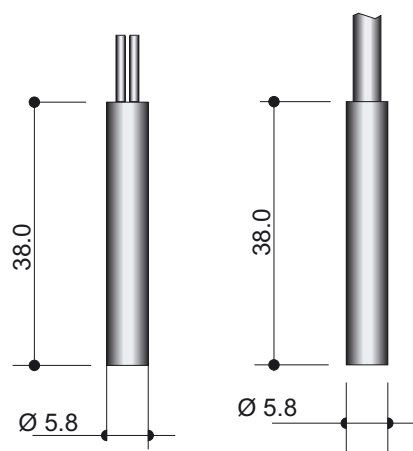


Serie MP10C Magneti per Sensori di Posizione



SENSORI MAGNETICI DI POSIZIONE

SMP6C • NA / NC



Made in Italy

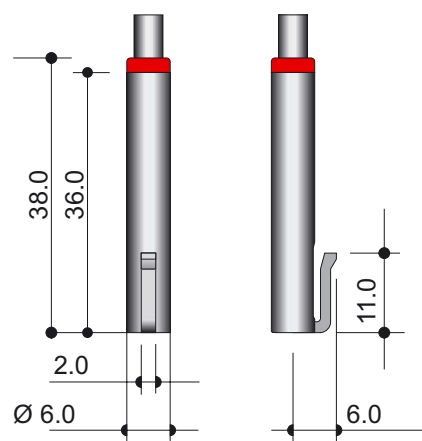
Caratteristiche Standard / Standard Specifications

		Min.	Max.
Switching Capacity	W/VA	10	70
Switching Voltage	Vdc	100	400
Switching Voltage	Vac	100	400
Breakdown Voltage	Vdc	150	1.300
Switching Current	A	0,5	2,0
Carrying Current	A	1,0	3,0
Operative Temperature Range	°C	-20	+80

Materiale Corpo Sensore
Body Sensor Material

PA66 = Nylon
PP = Polipropilene

SMP6G • NA / NC



Made in Italy

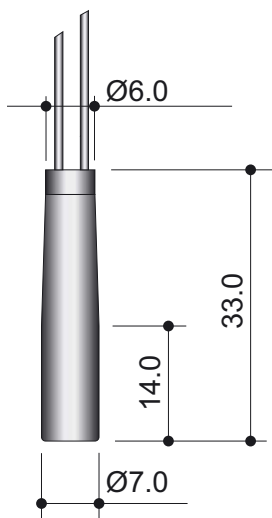
I sensori sono disponibili anche con contatto reed di scambio:
Potenza di commutazione da 3W a 20W
Tensione di commutazione da 30Vac/Vdc a 150Vac/Vdc
Corrente di commutazione da 200mA a 1A
Tensioni massime sopportabili fino a 200Vdc e
Correnti massime sopportabili fino a 2A

I sensori sono personalizzabili su richiesta per
lunghezza fili con o senza guaina,
terminazione fili con o senza connettori



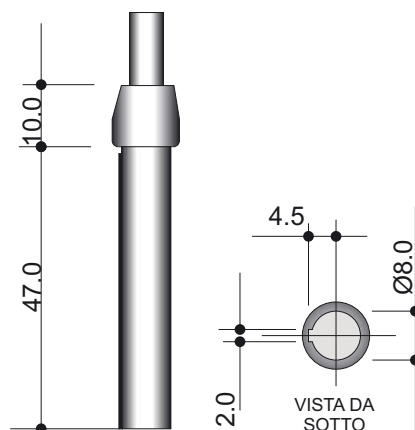
SENSORI MAGNETICI DI POSIZIONE

SMP7C • NA / NC



Made in Italy

SMP8C • NA / NC



Made in Italy

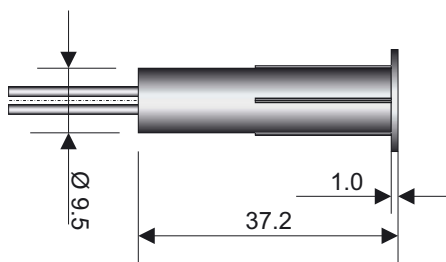
Caratteristiche Standard / Standard Specifications

		Min.	Max.
Switching Capacity	W/VA	10	70
Switching Voltage	Vdc	100	400
Switching Voltage	Vac	100	400
Breakdown Voltage	Vdc	150	1.300
Switching Current	A	0,5	2,0
Carrying Current	A	1,0	3,0
Operative Temperature Range	°C	-20	+80

Materiale Corpo Sensore
Body Sensor Material

PA66 = Nylon
PP = Polipropilene

SMP10C • NA / NC



Magnete modello MP10C consigliato
(rif. pag. 08)

Made in Italy

I sensori sono disponibili anche con contatto reed di scambio:
Potenza di commutazione da 3W a 20W
Tensione di commutazione da 30Vac/Vdc a 150Vac/Vdc
Corrente di commutazione da 200mA a 1A
Tensioni massime sopportabili fino a 200Vdc e
Correnti massime sopportabili fino a 2A

I sensori sono personalizzabili su richiesta per
lunghezza fili con o senza guaina,
terminazione fili con o senza connettori



SENSORI MAGNETICI DI POSIZIONE

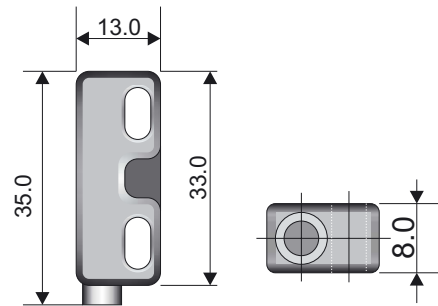
SMP14BR • NA - destro

Caratteristiche Standard / Standard Specifications

		Min.	Max.
Switching Capacity	W/VA	10	70
Switching Voltage	Vdc	100	400
Switching Voltage	Vac	100	400
Breakdown Voltage	Vdc	150	1.300
Switching Current	A	0,5	2,0
Carrying Current	A	1,0	3,0
Operative Temperature Range	°C	-20	+80

Materiale Corpo Sensore
Body Sensor Material

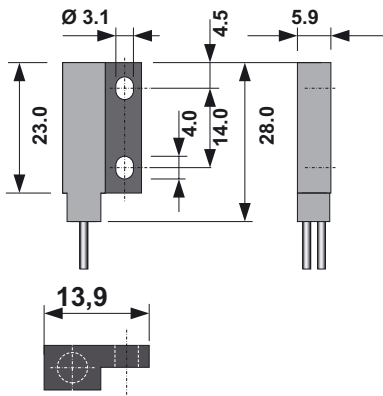
PA66 = Nylon
PP = Polipropilene



Magnete modello MP13B consigliato
(rif. pag. 08)

Made in Italy

SMP14BL • NA - destro



Magnete modello MP14B consigliato
(rif. pag. 08)

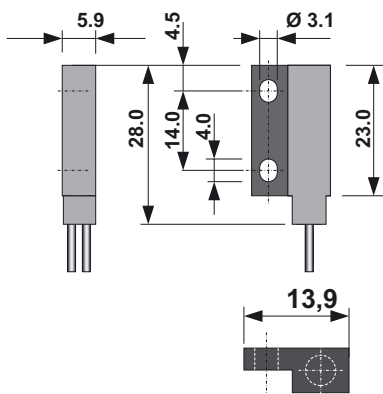
Made in Italy

Caratteristiche Standard / Standard Specifications

		Min.	Max.
Switching Capacity	W/VA	10	
Switching Voltage	Vdc	100	400
Switching Voltage	Vac	100	400
Breakdown Voltage	Vdc	150	600
Switching Current	A	0,5	
Carrying Current	A	1,0	
Operative Temperature Range	°C	-20	+80

Materiale Corpo Sensore
Body Sensor Material

PA66 = Nylon
PP = Polipropilene



Magnete modello MP14B consigliato
(rif. pag. 08)

Made in Italy



SENSORI MAGNETICI DI POSIZIONE

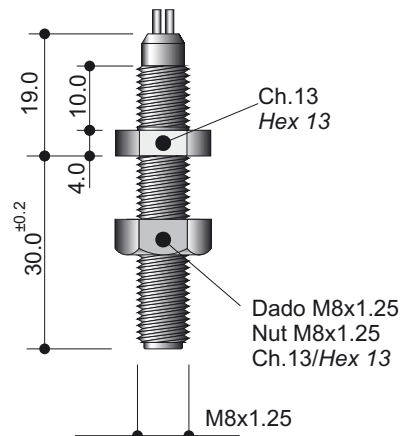
SMP8M • NA / NC

Caratteristiche Standard / Standard Specifications

		Min.	Max.
Switching Capacity	W/VA	10	70
Switching Voltage	Vdc	100	400
Switching Voltage	Vac	100	400
Breakdown Voltage	Vdc	150	1.300
Switching Current	A	0,5	2,0
Carrying Current	A	1,0	3,0
Operative Temperature Range	°C	-20	+80

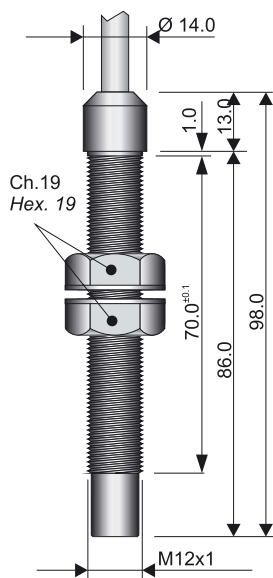
Materiale Corpo Sensore
Body Sensor Material

PA66 = Nylon
PP = Polipropilene



Made in Italy

SMP12M • NA / NC



Made in Italy

Caratteristiche Standard / Standard Specifications

		Min.	Max.
Switching Capacity	W/VA	10	120
Switching Voltage	Vdc	100	1.500
Switching Voltage	Vac	100	1.500
Breakdown Voltage	Vdc	150	3.000
Switching Current	A	0,5	3,0
Carrying Current	A	1,0	5,0
Operative Temperature Range	°C	-20	+80

Materiale Corpo Sensore
Body Sensor Material

PA66 = Nylon
PP = Polipropilene

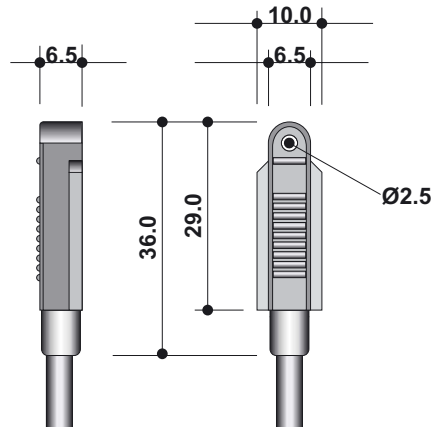
I sensori sono disponibili anche con contatto reed di scambio:
Potenza di commutazione da 3W a 20W
Tensione di commutazione da 30Vac/Vdc a 150Vac/Vdc
Corrente di commutazione da 200mA a 1A
Tensioni massime sopportabili fino a 200Vdc e
Correnti massime sopportabili fino a 2A

I sensori sono personalizzabili su richiesta per
lunghezza fili con o senza guaina,
terminazione fili con o senza connettori



SENSORI MAGNETICI DI POSIZIONE

SMP10B • NA



Made in Italy

Caratteristiche Standard / Standard Specifications

		Min.	Max.
Switching Capacity	W/VA	6	10
Switching Voltage	Vdc	100	400
Switching Voltage	Vac	100	400
Breakdown Voltage	Vdc	150	600
Switching Current	A	0,5	
Carrying Current	A	0,8	1,0
Operative Temperature Range	°C	-20	+80

Materiale Corpo Sensore
Body Sensor Material

PA66 = Nylon

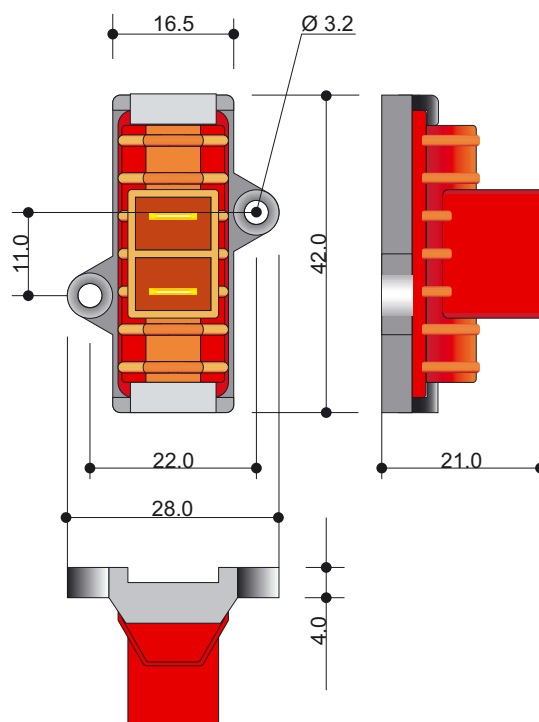
Caratteristiche Standard / Standard Specifications

		Min.	Max.
Switching Capacity	W/VA	10	70
Switching Voltage	Vdc	100	400
Switching Voltage	Vac	100	400
Breakdown Voltage	Vdc	150	1.300
Switching Current	A	0,5	2,0
Carrying Current	A	1,0	3,0
Operative Temperature Range	°C	-20	+80

Materiale Corpo Sensore
Body Sensor Material

PA66 = Nylon
PP = Polipropilene

SMP17B • NA

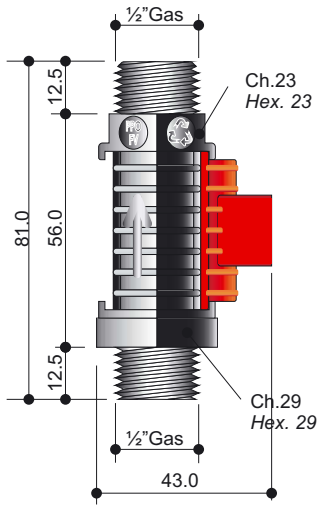


Made in Italy



FLUSSOSTATI VERTICALI

FLV



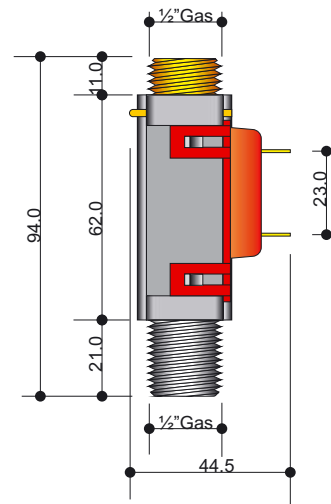
Made in Italy

Caratteristiche Standard / Standard Specifications

		Min.	Max.
Switching Capacity	W/VA	10	70
Switching Voltage	Vdc	100	400
Switching Voltage	Vac	100	400
Breakdown Voltage	Vdc	150	1.300
Switching Current	A	0,5	2,0
Carrying Current	A	1,0	3,0
Operative Temperature Range	°C	-20	+80

Materiale Corpo Sensore Body Sensor Material	
Materiale Galleggiante Float Material	POM = Resina Acetalica

FLV



Made in Italy

AC 6527 - C70 - 06/10 A4



mb
www.motors.com



sensori sensors

livello • prossimità • flussostati • galleggianti • magneti
level • proximity • flux meters • floats • magnets



SANITATION

CLASSIFIED



Contact Center Fitre Componenti
telefono: 02.8959.0214
telex: 02.8959.0440
email: fitre.componenti@fitre.it



fitre
componenti



DAL 1943

FITRE COMPONENTI • Divisione della FITRE S.p.A.
e-mail: fitre.componenti@fitre.it

20142 MILANO – via Valsolda, 15 • telefono: 02.8959.01 • telex: 02.8959.0400 • e-mail: fitre.milano@fitre.it
00142 ROMA – via Andrea di Bonaiuto, 39/41 • telefono: 06.51963518 • telex: 06.5035841 • e-mail: fitre.roma@fitre.it
30174 MESTRE (VE) – via Don F. Tosatto, 129 • telefono: 041.951822 • telex: 041.951987 • e-mail: fitre.mestre@fitre.it
www.fitre.it