

FITRE S.p.A. • Divisione DSI

20142 Milano • Italia • via Valsolda, 15
telefono: (+39) 02.8959.01 • telefax: (+39) 02.8959.0400
e-mail: divisione.dsi@fitre.it

- ▶ **Telefoni vivavoce full-duplex**
 - ▶ **Protezione stagna IP66**
 - ▶ **Esecuzione antivandalò**
 - ▶ **Custodia in lega di alluminio "esente rame"**
 - ▶ **Particolarmente adatti all'impiego industriale e militare per chiamate di emergenza o di soccorso**
 - ▶ **Possibilità di chiamare, tramite un solo tasto, uno o, ciclicamente, più numeri memorizzati**
 - ▶ **Programmabili in locale o tramite collegamento remoto**
- "R" tasto di richiamata ("Flash")
 - "RP" tasto per la ripetizione dell'ultimo numero digitato
 - "ON" tasto per l'accensione del telefono
 - "X" tasto per la chiusura della conversazione
 - (M1-M4) 4 tasti memoria
 - "VOL-" e "VOL+" per la regolazione del volume in ricezione
 - "C" tasto per abilitare la composizione dei codici di attivazione dei relè
 - LED di segnalazione linea impegnata
 - possibilità di disabilitare la tastiera telefonica lasciando attivi solo i tasti di memoria, funzione sbloccabile da personale abilitato mediante codice segreto (opzione "Digicode")



TAS360-VOX 12T+4MT (12 Tasti + 4 Memorie)

Alcune delle varianti disponibili, su richiesta possono essere valutate soluzioni per esigenze specifiche



TAS360-VOX 1M/ST
(1 Memoria)

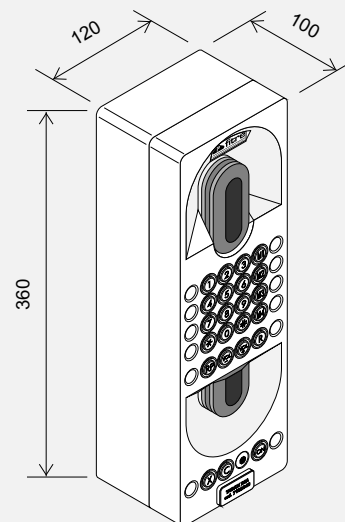
TAS360-VOX 4M/ST
(4 Memorie)

TAS360-VOX 4M/ST-FM
(4 Memorie)
Montaggio a incasso.

TAS360-VOX 1M SOS
(1 Memoria)

CARATTERISTICHE TECNICHE

Selezione:DTMF o impulsi
 Temperatura di esercizio:da -20°C a +70°C
 Custodia:stagna in lega leggera di alluminio "esente rame"
 Grado di protezione:IP66 (IEC144)
 Colore:arancio RAL2000 / nero
 Peso:3,8 kg
 Dimensioni (compreso pressacavo):388 x 120 x 100 mm
 In accordo alle Norme Europee:TBR38 e EN301.437



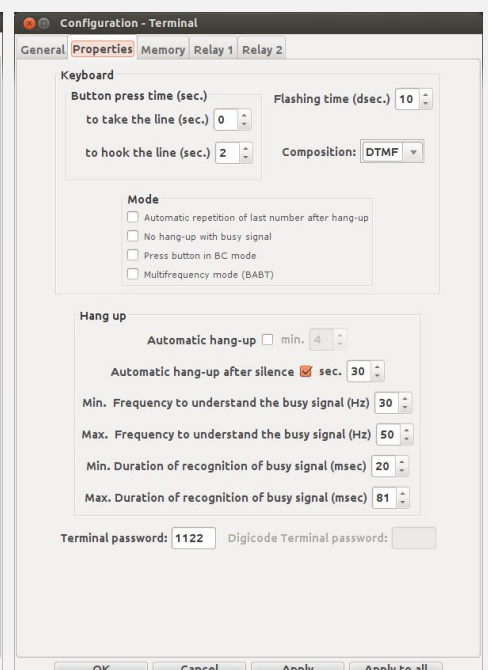
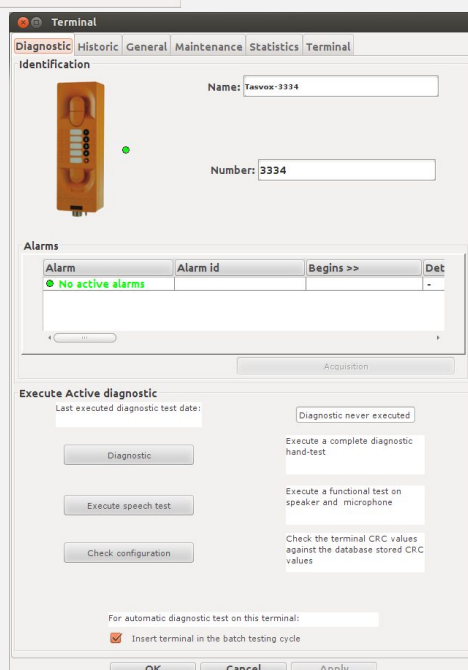
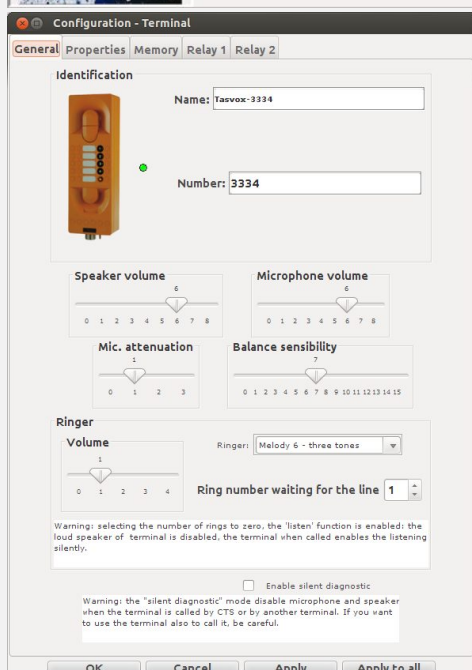
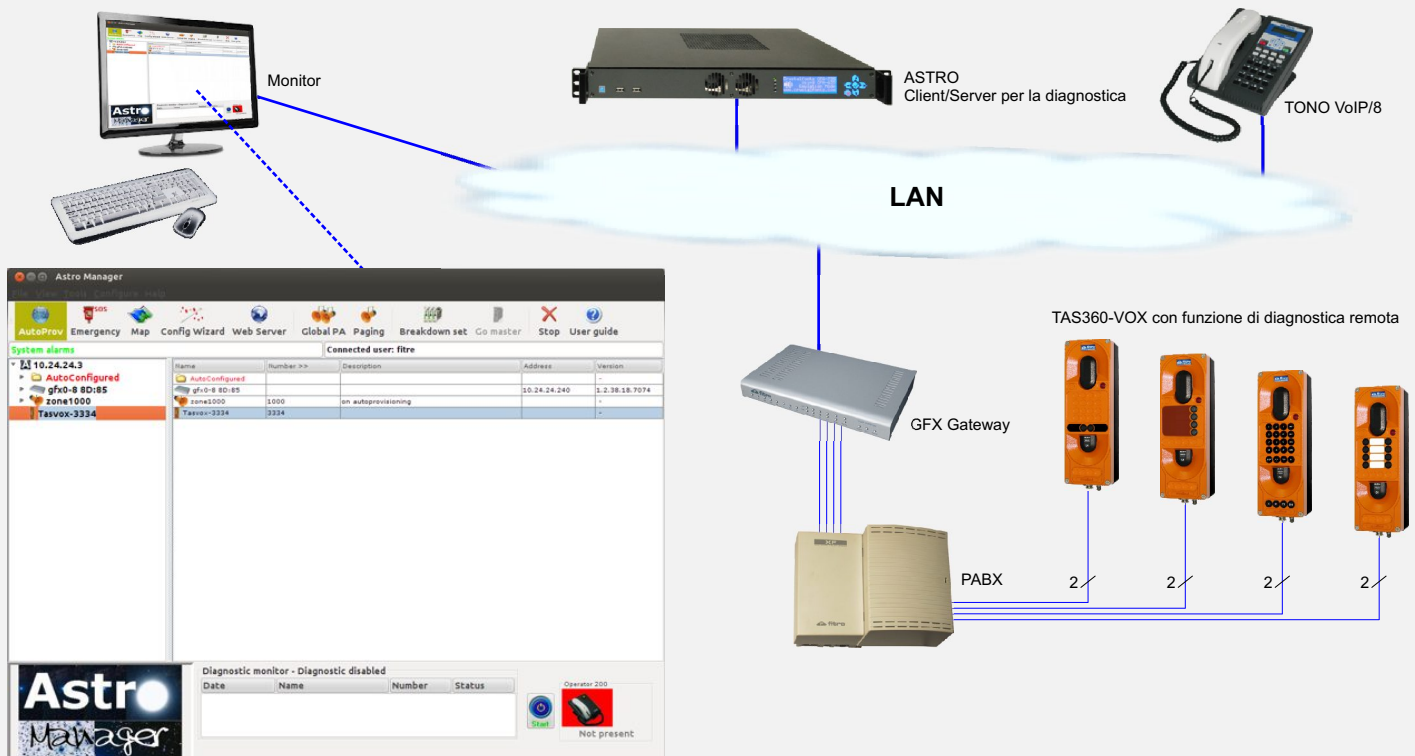
Gli apparecchi telefonici/interfonici della serie TAS360-VOX_M sono disponibili con 1 o 2 o 4 o 8 tasti di chiamata diretta, nonché con tastiera telefonica standard. Tutti i modelli supportano la funzione di diagnostica remota.



Funzioni supplementari (opzioni)

- Scheda elettronica con relè per comando di apertura porta da remoto o per l'attivazione di un dispositivo di segnalazione luminosa.
- Amplificatore booster per aumentare il volume in uscita dell'altoparlante integrato ed anche per il collegamento di un altoparlante esterno. L'amplificatore di potenza supplementare richiede un alimentatore locale.

Esempio di architettura con ASTRO unità Manager per gestire le funzioni di diagnosi e/o le chiamate di emergenza.



I dati riportati in questa pubblicazione non sono impegnativi e possono venire modificati senza preavviso. The information contained in this publication are not binding and are subject to change without notice.