

# FHP20(T)

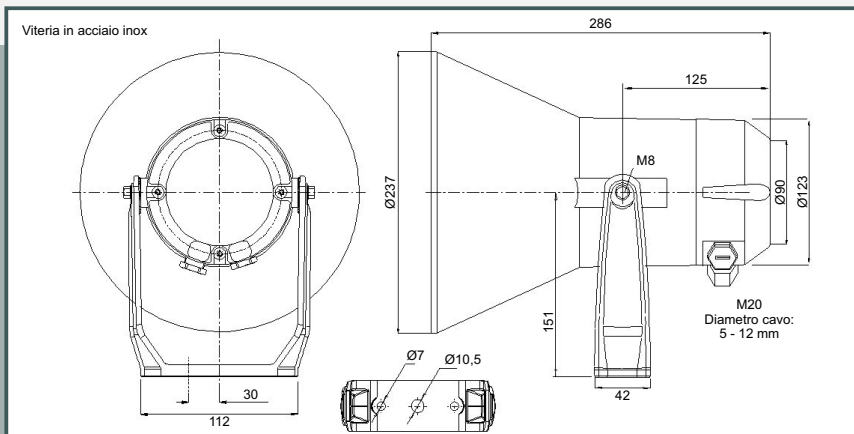
## ALTOPARLANTE A TROMBA A TENUTA STAGNA

potenza 20W  
protezione IP67

AC5092/1304

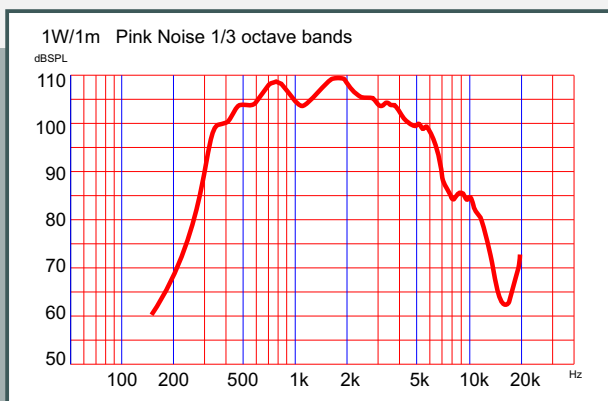
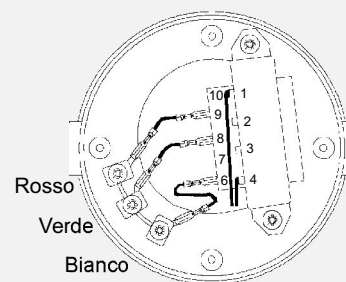
### Note di installazione

- Svitare il coperchio (4 viti). Far passare il cavo di linea attraverso il pressacavo e collegare ai morsetti a vite.
- Serrare il pressacavo per assicurare la protezione stagna.
- Per la versione con trasformatore collegare i morsetti a seconda della potenza desiderata (vedere tabella).
- Fissare il coperchio con una coppia di 2-3 Nm.
- Fissare la staffa con 1-3 viti.
- Per cambiare la posizione del diffusore: svitare le viti laterali, orientare il diffusore nella posizione desiderata, serrare le viti.
- Per ottenere prestazioni ottimali, utilizzare sempre la giusta tensione / potenza e operare entro i limiti di frequenza.
- Non aprire altoparlante sotto tensione.
- Questo altoparlante è fornito con una garanzia di 2 anni contro i difetti di materiale e di fabbricazione.



Ingresso primario	
6 (bianco) / 8 (verde)	linea 70V
6 (bianco) / 8 (verde)	linea 100V

Connessioni secondario	1/4	1/3	1/2	2/4	2/3
Potenza di uscita	20W	15W	7,5W	3,5W	2W



Materiale / Colore ..... Poliammide / RAL 7035  
 Montaggio ..... a staffa  
 Connessioni ..... tramite morsetti a vite interni  
 Peso ..... 2,1kg  
 Grado di protezione ..... IP67  
 Max. / min. amb. temp ..... 150°C / -50°C  
 Impedenza (senza trasformatore HP20) ..... 16 ohm  
 Versione con trasformatore HP20T ..... linea 70V / 100V  
 Potenza nominale/massima ..... 20W / 25W  
 SPL (1W/1m) ..... 110dB  
 SPL potenza nominale ..... 122dB  
 Risposta in frequenza (-3dB) ..... 310Hz ÷ 8000Hz  
 Angolo di diffusione (-6dB) 1kHz / 4kHz ..... 115° / 30°  
 Directivity factor, Q (2kHz) ..... 9,3

Descrizione	tipo	codice
Altoparlante 20W staffa poliammide	FHP20	7327274
Altoparlante c/trasf. 20W staffa poliammide	FHP20T	7327358
Altoparlante c/trasf. 20W staffa acciaio	FHP20T	7327275