

TAS360-VOX

série des téléphones analogiques
full-duplex mains-libres
IP66 protection aux intempéries

FITRE S.p.A. • Divisione DSI

20142 Milano • Italia • via Valsolda, 15
telefono: (+39) 02.8959.01 • telefax: (+39) 02.8959.0400
e-mail: divisione.dsi@fitre.it

- ▶ **Poste téléphonique mains libres full-duplex**
- ▶ **Poste téléphonique étanche IP66**
- ▶ **Boîtier et clavier anti-vandalisme**
- ▶ **Boîtier étanche en alliage d'aluminium jeter, "sans cuivre"**
- ▶ **Particulièrement adapté pour les industriels et militaires et pour les appels d'urgence ou de sauvetage**
- ▶ **Possibilité d'appeler, en appuyant sur une seule touche, un ou cycliquement plus numéros stockés**
- ▶ **Programmable localement ou par connexion à distance**

- "R" touche de rappeler ("Flash")
- "RP" touche pour la répétition du dernier numéro sélectionné
- "ON" touche pour allumer le téléphone
- "X" touche de débrayage ligne pour fermer la conversation
- (M1 à M4) 4 touches de mémoire
- "VOL-" et "VOL+" touches pour la régulation du volume de réception
- "C" touche pour composer les codes d'activation des relais
- LED de signalisation de la ligne téléphonique engagée
- possibilité de désactiver le clavier du téléphone, ne laissant que les clés de mémoire actif, la fonction débloqués par le personnel autorisé utilisant le code secret (option "Code numérique")



TAS360-VOX 12T+4MT (12 touches + 4 Mémoires)

Certaines des variantes disponibles, sur demande peut être évaluée solutions pour des besoins spécifiques



TAS360-VOX 1M/ST
(1 Mémoire)

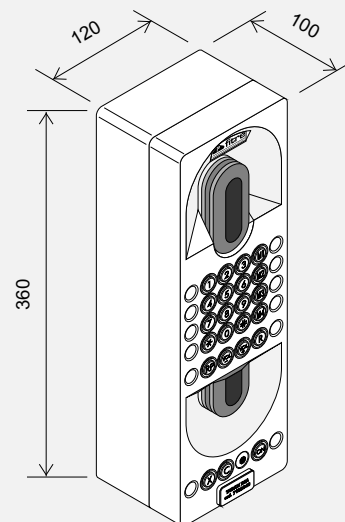
TAS360-VOX 4M/ST
(4 Mémoires)

TAS360-VOX 4M/ST-FM
(4 Mémoires)
Montage encastré.

TAS360-VOX 1M SOS
(1 Mémoire)

CARACTERISTIQUES TECHNIQUES

Sélection:DTMF ou impulsions
Température de fonctionnement:-20 °C à +70 °C
Boîtier:étanche en alliage d'aluminium jeter, "sans cuivre"
Degré de protection:IP66 (IEC144)
Couleur:RAL2000 orange / noir
Poids:3,8 kg
Dimensions (entourant le presse-étoupe):388 x 120 x 100 mm
Conçu selon les normes européennes:TBR38 et EN301.437



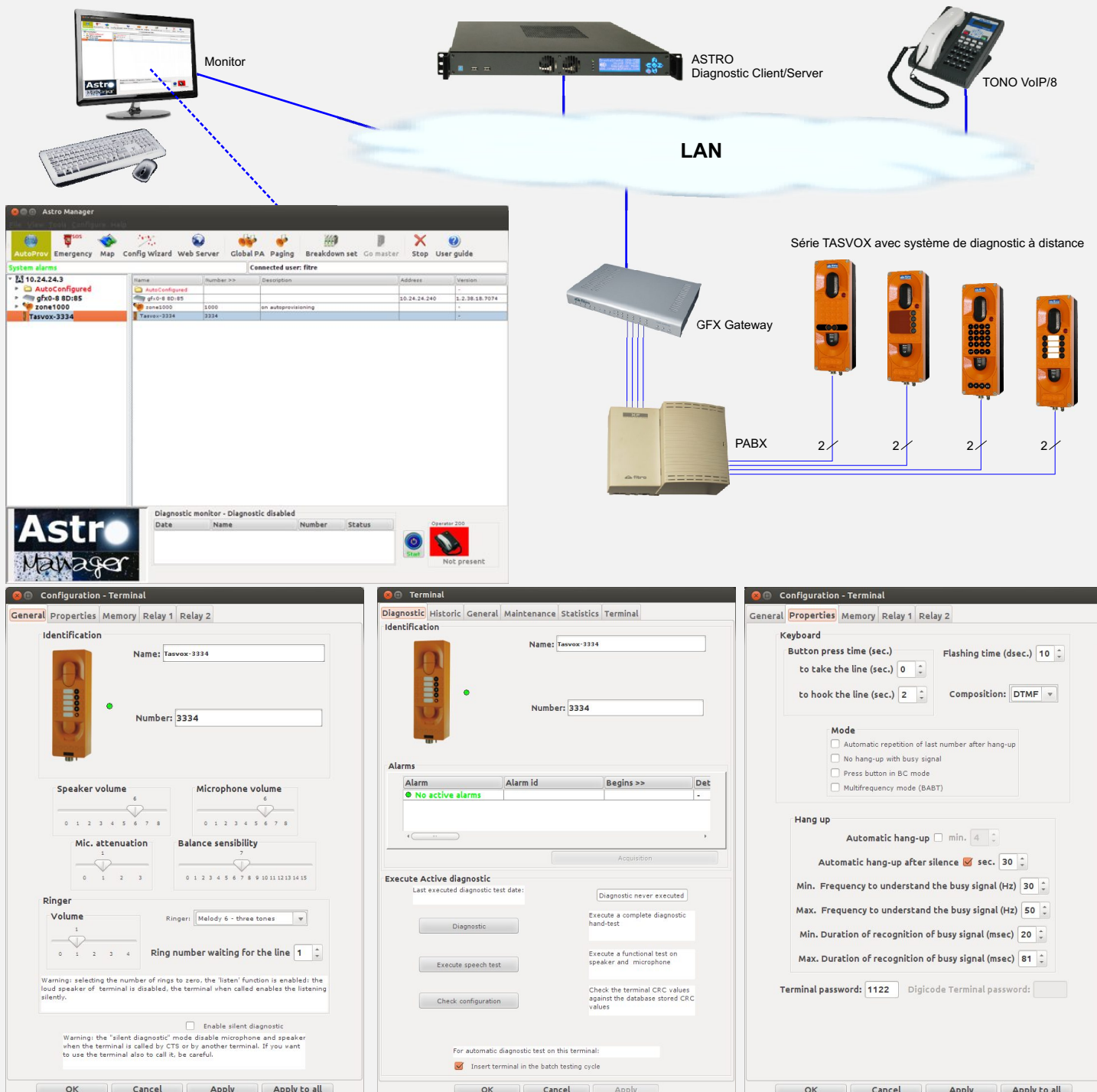
Les téléphones / interphones TAS360-VOX...M série sont disponible avec 1 ou 2 ou 4 ou 8 boutons d'appel direct et aussi avec clavier de téléphone standard.



Fonctions supplémentaires (options)

- Carte électronique à relais, afin de réaliser l'ouverture à distance d'une porte ou d'activation d'un dispositif de signalisation lumineuse.
- Amplificateur de puissance supplémentaire pour augmenter le volume de sortie sur le haut-parleur intégré aussi bien pour le raccordement d'un haut-parleur externe. L'amplificateur de puissance supplémentaire nécessite une alimentation locale.

Exemple d'architecture avec l'unité de gestionnaire ASTRO pour gérer des fonctions de diagnostic et/ou les appels d'urgence.



I dati riportati in questa pubblicazione non sono impegnativi e possono venire modificati senza preavviso. The information contained in this publication are not binding and are subject to change without notice.