

- **Esecuzione in custodia plastica, protezione IP55 per impiego in esterno o interno**
- **Variatione automatica della potenza di uscita sino a 12W in base al rumore ambiente**
- **Predisposizione manuale della minima potenza di uscita da 2,5mW a 12W (in assenza di rumore), per adeguarla alle dimensioni dell'ambiente**
- **Predisposizione del rapporto volume di uscita/rumore ambiente**

Nella sonorizzazione degli ambienti, un problema di difficile soluzione è quello della regolazione della potenza di uscita dei diffusori sonori.

La variazione del rumore di fondo, che in ambienti industriali può essere notevole, rende inadeguata, per la buona intelligibilità di un messaggio diffuso, una regolazione di potenza di tipo fisso che non sia proporzionale al rumore ambiente.

La potenza di uscita viene determinata anche in base alla vastità dell'area da sonorizzare; un diffusore ottimale deve quindi consentire di graduare la potenza minima, in assenza di rumore, per coprire l'area interessata e deve aumentare la potenza in modo proporzionale all'aumento del rumore ambiente.

Il dispositivo **XPR14N/24-48V** è un diffusore IP55, la

### **Note per l'installazione**

- Quando si monta l'altoparlante accertarsi che sia riassembleato nello stesso modo in cui è stato ricevuto.
- Fissare la staffa con un minimo di 2 viti.
- Per aprire l'altoparlante girare delicatamente la parte anteriore in senso antiorario e tirare.
- Per chiudere l'altoparlante, allineare i due segni sulle parti anteriore e posteriore, e ruotare il frontale con delicatezza in senso orario fino all'arresto.
- Utilizzare la vite di stop di sicurezza per eliminare i rischi di apertura indesiderati durante il funzionamento. (Opzionale).
- Per ottenere prestazioni ottimali, utilizzare sempre la giusta tensione, potenza e frequenza di funzionamento entro i limiti indicati.
- Non aprire l'altoparlante sotto tensione.
- Questo altoparlante è fornito con una garanzia di 2 anni contro i difetti di fabbrica.

# **XPR14N/24-48**

**ALTOPARLANTE STAGNO  
AMPLIFICATO AUTOREGOLATO**



cui potenza di uscita varia in base al rumore presente nell'ambiente.

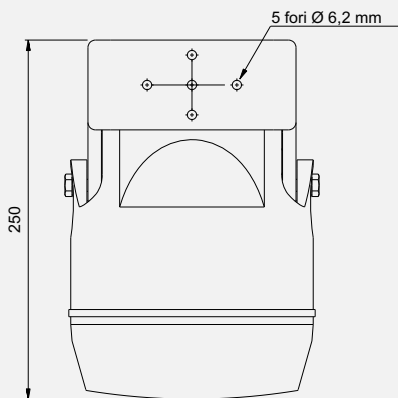
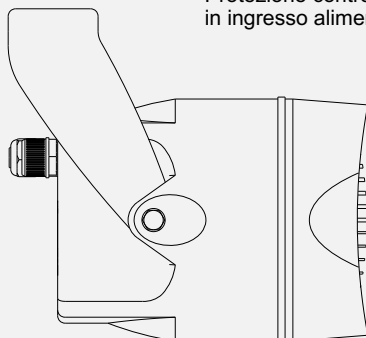
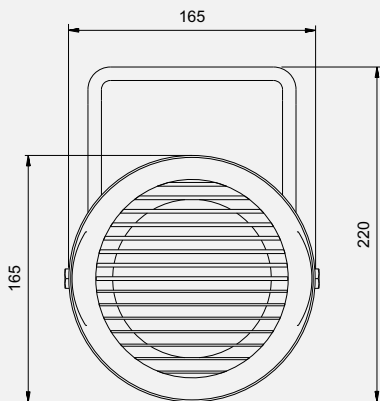
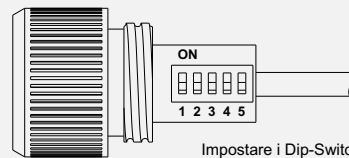
Esso consente inoltre di predisporre il valore della potenza minima di emissione sonora, in assenza di rumore, per mezzo di un dip-switch, montato su una scheda settaggi, alloggiato all'interno del corpo altoparlante, accessibile mediante la rimozione del tappo ubicato nella parte posteriore.

Tramite lo stesso dip-switch è inoltre possibile variare il rapporto tra volume di uscita e rumore ambiente.

**Caratteristiche**

Materiale / Colore.....ABS V0 / RAL7035  
 Montaggio.....Staffa  
 Terminali.....Fastom interni  
 Peso.....1,84kg  
 Protezione IP.....55  
 SPL 1W/1m.....92dB  
 SPL.....104dB

Amplificatore.....Switching classe "D"  
 Alimentazione.....da 24 a 48Vdc  
 Valori limite.....da 24V-15% a 48V +20% (20.8+57.6Vdc)  
 Assorbimento.....a riposo,  $V_{ps} = 24V \dots\dots \leq 55mA$   
                                   a riposo,  $V_{ps} = 48V \dots\dots \leq 30mA$   
                                   alla potenza nominale,  $V_{ps} = 24V \dots\dots \leq 700mA$   
                                   alla potenza nominale,  $V_{ps} = 48V \dots\dots \leq 350mA$   
 Sensibilità nominale.....0dB (0.775Vrms)  $\pm 0,2dB$   
 Impedenza di ingresso nominale..... $\geq 10kohm$   
 Rapporto segnale/rumore..... $\geq 90dB$   
 Larghezza di banda.....alla potenza nominale, -1dB.....450Hz +  $> 10kHz$   
                                   alla potenza nominale, -3dB.....250Hz +  $> 10kHz$   
 Potenza di uscita nominale, rms, continuativa (f = 450+10kHz).....12W  
 Distorsione massima alla banda e potenza nominale  
     con  $V_{ps} = 24V \dots\dots \leq 1.4\%$   
     con  $V_{ps} = 48V \dots\dots \leq 1\%$   
 Condizioni ambientali di esercizio alla potenza nominale  
 (modo sinusoidale, Pmax).....-25 +  $+55^{\circ}C$   
 Protezione contro gli impulsi di modo differenziale  
 in ingresso alimentazione e segnale.....2kV - 1,2/50 $\mu s$

**Vista frontale**

**Vista dall'alto**
**Settaggio potenza di uscita**


Impostare i Dip-Switches secondo la potenza desiderata

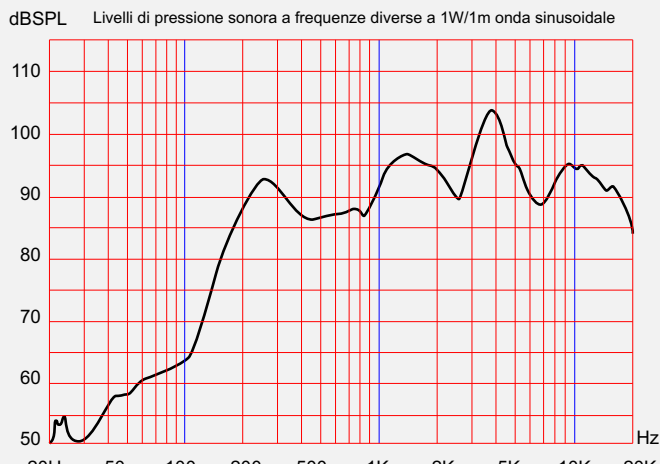
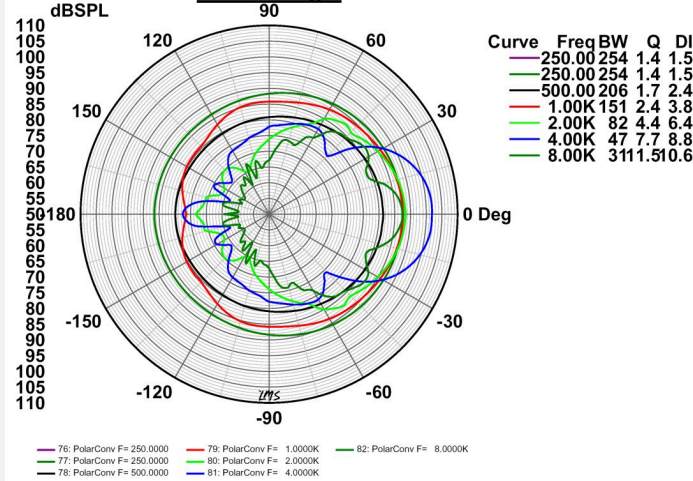
**Conessioni**

- 1** Segnale di ingresso +
- 2** Non usato
- 3** Alimentazione +24 / +48 Vcc
- 4** Segnale di ingresso -
- 5** Schermo
- 6** Alimentazione -24 / -48 Vcc

SW3	SW4	SW5	Potenza di uscita
OFF	OFF	OFF	12W
ON	OFF	OFF	1,25W
OFF	ON	OFF	600mW
ON	ON	OFF	300mW
OFF	OFF	ON	150mW
ON	OFF	ON	40mW
OFF	ON	ON	10mW
ON	ON	ON	2,5mW

**Regolazione guadagno amplificatore di rumore**

SW1	SW2	guadagno relativo
OFF	OFF	0 (default)
ON	OFF	+3dB
OFF	ON	+6dB
ON	ON	+7,5dB

**Diagramma di risposta Ampiezza/Frequenza**

**SPL vs Angle**


I dati riportati in questa pubblicazione non sono impegnativi e possono venire modificati senza preavviso. The information contained in this publication are not binding and are subject to change without notice.