

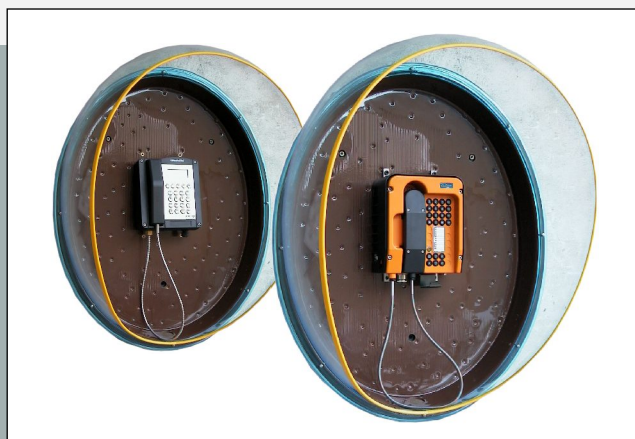
FITRE S.p.A. • Divisione DSI

20142 Milano • Italia • via Valsolda, 15
 telefono: (+39) 02.8959.01 • telefax: (+39) 02.8959.0400
 e-mail: divisione.dsi@fitre.it

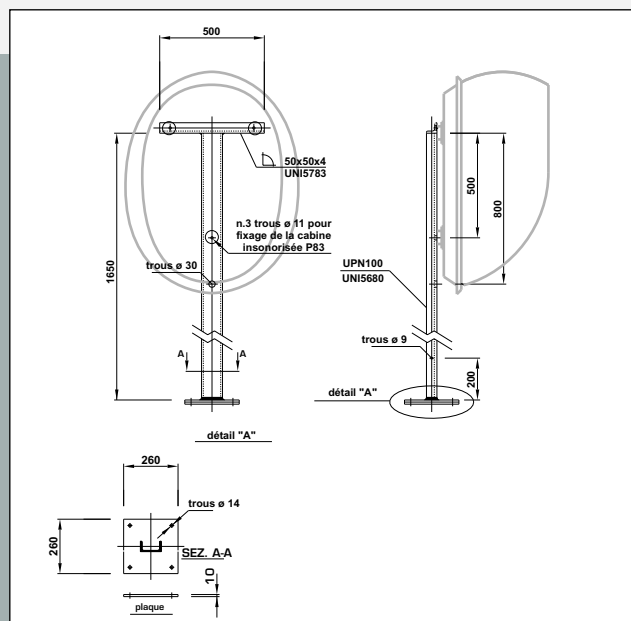
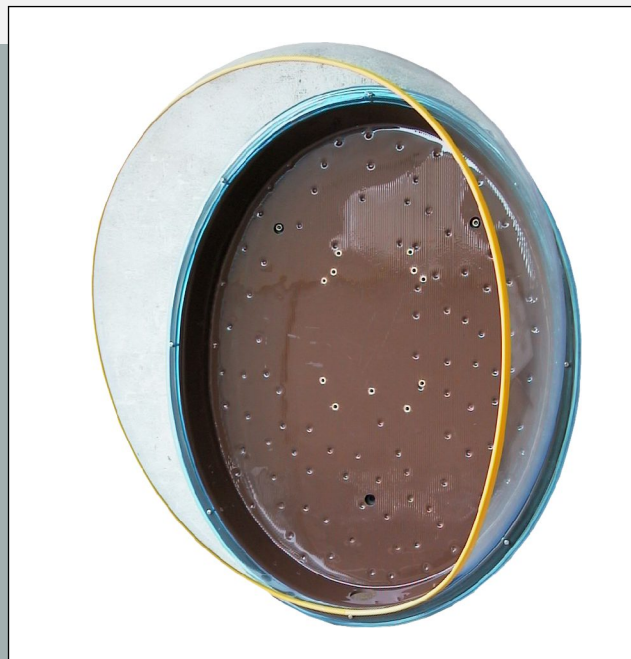
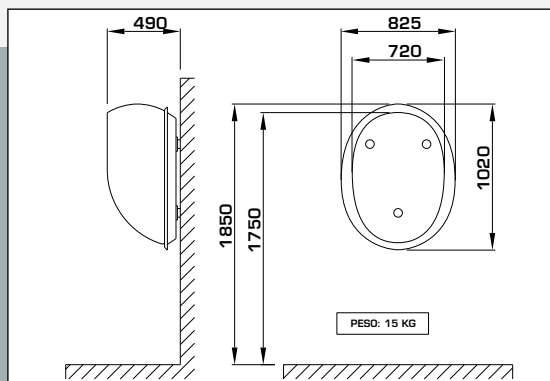
Cabine téléphonique avec calotte en méthacrylate transparent et la paroi de fond en plastique spéciale insonorisante, indiqué pour montage à l'intérieur et à l'extérieur.

Modèle universel, avec plaque déjà percée pour le fixage de postes téléphoniques et interphoniques étanches et antidéflagrants de production FITRE.

Le P83 est apte pour le montage mural ou sur colonne.



Colonne de soutien, hauteur standard 1850mm, en tôle d'acier zingué ou zinguée et vernie RAL 7031, avec base pour béton, avec crochet pour le fixage de la cabine P83.



Designation

Type

Article

- Cabine insonorisée en méthacrylate pour TAS2000 / IF2000 / TAS22ADP83.....5617124
- Colonne hauteur 1850 mm, zinguée.....5617153
- Colonne hauteur 1850 mm, zinguée et vernie.....5617152