



# F/EVA200 ST/16 (16J) ST/21 (21J)

Segnalatore luminoso <strobo>  
antideflagrante

Explosion-proof <strobo light>

AC8454/0911

## FITRE S.p.A. • Divisione DSI

20142 Milano • Italia • via Valsolda, 15  
telefono: (+39) 02.8959.01 • telefax: (+39) 02.8959.0400  
e-mail: [divisione.dsi@fitre.it](mailto:divisione.dsi@fitre.it)

### CARATTERISTICHE:

EEx d IIC II2GD T6

Apparecchi di illuminazione per lampade a scarica con reattore in custodia separata dalla custodia portalampada. Vengono fornite complete di bloccaggio e collegamento tra reattore e portalampada. Sono provvisti di guarnizione O-ring in neoprene per garantire il grado di protezione IP65. IP66 su richiesta.

### FEATURES:

EExd IIC II2GD T6

Lighting fixtures for discharge lamps with ballast installed in up side enclosure external to lamp's enclosure. Sealing joint and connection between ballast and lampholder are included.

Fixtures are provided with neoprene O-ring gasket for waterproof protection IP65. IP66 on request.

### MATERIALI STANDARD:

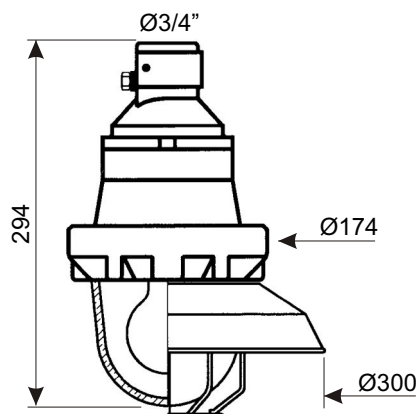
Corpo e coperchio in lega leggera, accessori in acciaio zincato (a richiesta in acciaio inox), parte trasparente in vetro termoresistente e resistente agli urti.

Gabbia in acciaio zincato, a richiesta in acciaio inox.

### STANDARD MATERIALS:

Aluminium body and cover, galvanized steel hardware (stainless steel upon request), transparent thermal resistant and impact resistant glass.

Galvanized steel guard, upon request stainless steel guard.



riflettore / reflector

**LAMPADA STROBO tipo ST/16 - 21 per F/EVA200 / STROBO LIGHT type ST/16 - 21 for F/EVA200**
**Specifica tecnica / Technical specification**

<b>Tensione / Voltage</b>	standard 230Vac other voltage on request
<b>Corrente / Rated current</b>	100mA
<b>Temperatura / Working temperature</b>	-20° C + 60° C
<b>Frequenza / Frequency</b>	40 ÷ 60Hz
<b>Assorbimento medio / Power middle</b>	20W
<b>Potenza lampada / Lamp power</b>	16J (ST16) - 21J (ST21)
<b>Flash-minuto / Flash-minut</b>	30
<b>Servizio / Service</b>	Continuo / Continuous
<b>Colore / Color</b>	bianco / white
<b>Intensità luminosa / Effective intensity (Cd)</b>	16J (300Cd) - 21J (350Cd)



**LAMPADA STROBO TIPO ST/16 - ST/21**  
**STROBO LIGHT TYPE ST/16 - ST/21**