

- ▶ **Poste téléphoniques robustes, analogiques**
- ▶ **antidéflagrantes et étanches IP66**
- ▶ **Avec afficheur**
- ▶ **Conversation Combinée et mains-libres**
- ▶ **Nouvelle certification ATEX**

CHAMPS D'APPLICATION

Les appareils de communication à utiliser en zones à risque d'explosion doivent être spécifiquement conçus pour répondre aux conditions d'utilisation des plus sévères.

Notre nouveau poste téléphonique antidéflagrant est conçu pour des applications dans les industries pétro-chimiques, plateformes off-shore, ports maritimes ou aéroports.

Ce poste répond aux multiples contraintes de température, d'humidité, d'eau de mer, de poussière, d'usure mécanique.

Il est certifié pour des applications en atmosphère à risques en présence des gaz et des poussières selon les normes ATEX.

Le poste TAS22AD est du type programmable, équipé d'un clavier de numérotation mixte de 21 touches larges en acier inoxydable (V4A) et d'un afficheur alpha-numérique lisible et fonctionnel. Le poste TAS22AD dispose de toutes les facilités d'exploitation nécessaires et pratiques requises pour un poste de communication de type bureautique.

En option nous disposons d'une large gamme d'équipements et accessoires, certifiés ATEX, pour rendre notre téléphone antidéflagrant encore plus fonctionnel.

Le poste téléphonique antidéflagrant TAS22AD est le produit pour un raccordement "toute sécurité" dans un milieu à haut risque d'explosion.

TAS22AD

Telephone analogique antidéflagrant ATEX



AFFICHEUR

Le numéro et le menu apparaissent sur les deux lignes supérieures, Les pictogrammes des fonctions sur la ligne inférieure.

TOUCHES DE FONCTIONS

Pour modifier les réglages par le menu.

TOUCHE HAUT-PARLEUR

Pour mettre en ou hors service le haut-parleur ou la fonction mains-libres.

TOUCHE DE LIBERATION

Pour libérer la ligne.

TOUCHE BIS

Pour rappeler le dernier numéro composé.

TOUCHE FLASHING

Pour activer les fonctions PABX.

FONCTION MAINS-LIBRES

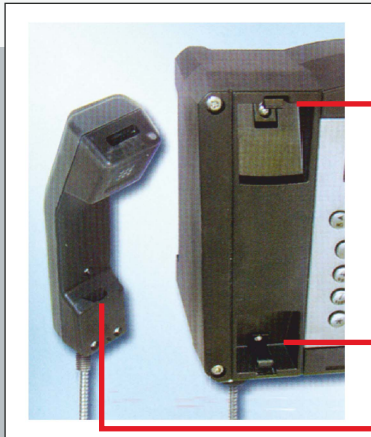
12 TOUCHES NUMERIQUES

Clavier de numérotation mixte



CARACTERISTIQUES PRINCIPALES

- Protection d'étanchéité IP 66
- Protection d'impact IK 09
- Température de fonctionnement -25°C à +60°C
- Clavier en acier inoxydable (V4A)
- Cordon de combiné sous gaine métallique inoxidable avec encreage
- Niveau sonore de l'appel env. 90 dB(A) à 1 mètre
- Réception amplifiée de la parole de 0 -12 dB(A) en 7 pas
- Système de blocage du combiné réglable et intégré au poste
- Fonctionnement en mains-libres
- Répertoire téléphonique


Blocage du combiné

système réglable
et intégré au poste

Réduction de bruit

Élément intégré à
l'embouchure


TCS22AD
Poste type à Batterie Centrale

Poste à appel au décrochage
raccordé à un PABX


CASQUE pour zones à risques

- ♦ à raccorder au poste TAS22AD
- ♦ conçu pour environnements bruyants
- ♦ liberté de mouvement
- ♦ laisse vos 2 mains libres


SECOND RECEPTEUR

- ♦ à raccorder au poste TAS22AD
- ♦ conçu pour environnements bruyants
- ♦ permet à une tierce personne d'écouter
- ♦ protège vos oreilles du bruit ambiant


AVERTISSEUR SECONDAIRE

- ♦ Avertisseur sonore et visuel
- ♦ supplémentaire antidéflagrant
- ♦ pour ateliers ou sites bruyants.
- ♦ Certifié ATEX


AVERTISSEUR SECONDAIRE

- ♦ Avertisseur sonore de puissance
- ♦ pour intérieur et extérieur.
- ♦ Fonctionnant sur le courant de ligne
- ♦ Certifié ATEX


CABINE TELEPHONIQUE

- ♦ Cabine acoustique pour ateliers ou sites bruyants.
- ♦ En tôle d'acier galvanisé, finition teinte Orange (RAL2000)

CARACTERISTIQUES TECHNIQUES

Modes de protection	Ex II 2 G Ex eb mb [ib] IIC T5 Gb II 2 D Ex tb [ib] IIIC T100°C Db -25°C ≤ Ta ≤ +60°C Ex II 2 G Ex eb mb [ib] IIC T6 Gb II 2 D Ex tb [ib] IIIC T80°C Db -25°C ≤ Ta ≤ +40°C
Homologation	BVS 03 ATEX E 421 CE 0158
Tension de ligne	24Vcc à 66Vcc
Courant de ligne	15mAcc à 100mAcc
Réception d'appel.....	24Vca à 90Vca (de 21 à 54Hz) 30Vca à 90 Vca (de 16,6 à 54Hz)
Impédance du courant d'appel.....	> 6,0kohms / 25Hz / 24 à 90Vca > 4,0kohms / 50Hz / 24 à 90Vca
Flashing	Réglable de 40ms à 399ms
Numérotation	Décimale et DTMF à sélectionner dans le menu Numérotation en DTMF selon les normes CCITT recommandations Q23 Numérotation décimale, ratios d'impulsions 1.5 : 1 ou 2 : 1 à sélectionner dans le menu

Raccordements

Mode de raccordement à vis.....	Câble rigide max. 4mm ² Câble souple max. 2,5mm ²
---------------------------------	--

Boîtier

Matières premières	Polyester renforcé de fibre de verre
Encombrements en mm env.	Hauteur 266 x Largeur 227 x Profondeur 135
Poids approx	5,5kgs
Affichage	2 lignes alphanumériques avec pictogrammes surface visible approx 78mm x 26mm
Clavier.....	tout métal - acier inoxydable, protection contre le gel 21 touches numériques avec lettres ABC...


Récepteur

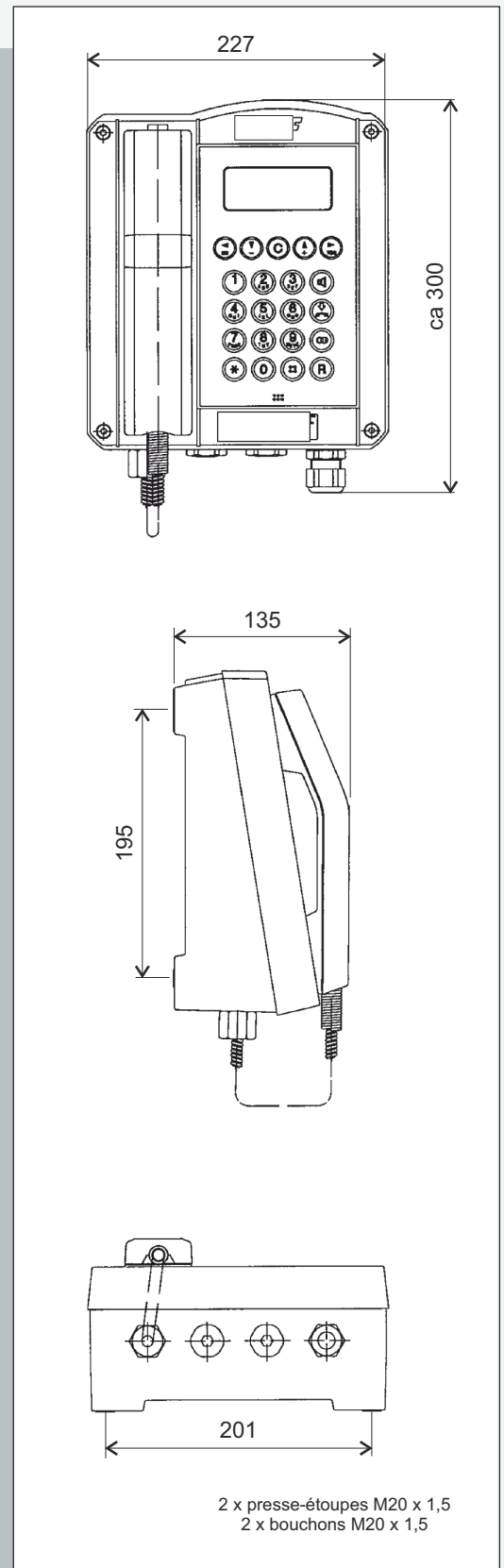
Blocage du combiné	Système réglable et intégré au poste
Cordon de combiné	Sous gaine métallique en acier inoxydable (V4A)
Capsule réceptrice auditive	Type dynamique avec coupleur inductif pour l'aide
Capsule émettrice.....	Type électret
Réduction de bruit	> 3dB, élément intégré dans l'embouchure

Conditions climatiques

Indice d'étanchéité	IP 66 normes EN 60529
Indice de protection d'impact.....	IK 09 normes EN 50102
Gamme de température en fonctionnement.....	-25°C à +60° C, pour la classe T5 -25°C à +40° C, pour la classe T6
Température de stockage	-25°C à +70°C

Autres caractéristiques

Signalisation visuelle d'appel	L'afficheur indique ((()))
Niveau sonore de l'appel	Env. 90dB(A) à 1 mètre
Mélodies d'appel	10 mélodies au choix
Réception de la parole par le haut-parleur.....	Env. 68dB(A) à 1 mètre
Fonctionnement en mains libres	Env. 68dB (A) à 1 mètre
Réception amplifiée par la capsule réceptrice	de 0 à 12dB(A) en 7 niveaux
Menus	Italien, Français, Anglais, Allemand, Espagnol
Annuaire téléphonique.....	Max. 50 noms
MTBF	8,6 années



Versioins disponibles	Type	code
BCA téléphone ADF avec clavier	TAS22AD	7138150
BC téléphone ADF sans clavier	TCS22AD	7138170